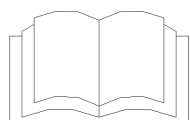




ONTARIO

MANUALE
ISTRUZIONI



GENTILE CLIENTE.

Grazie per la fiducia che ci ha accordato scegliendo un nostro prodotto. I nostri prodotti sono progettati e costruiti nel rispetto delle norme (EN13240) con materiali di elevata qualità e una profonda esperienza nei processi di trasformazione. Perché lei possa ottenere le migliori prestazioni, le suggeriamo di leggere con attenzione le istruzioni del presente manuale.

Il presente manuale di istruzione costituisce parte integrante del prodotto: assicurarsi che sia sempre a corredo dell'apparecchio, anche in caso di cessione ad un altro proprietario. In caso di smarrimento richiedere una copia al servizio tecnico di zona.

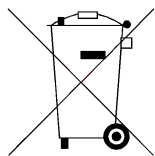
Tutti i regolamenti locali, inclusi quelli che fanno riferimento alle norme nazionali e europee, devono essere rispettati al momento della installazione dell'apparecchio

RICAMBI

Ogni riparazione o messa a punto che si rendesse necessaria va fatta con la massima cura ed attenzione; per cui raccomandiamo di rivolgervi al concessionario che ha effettuato la vendita o al Centro assistenza tecnica più vicino specificando il modello dell'apparecchio la matricola e il tipo di inconveniente. Utilizzare solo Ricambi originali che potete trovare sempre presso i nostri Centri Assistenza.

SMALTIMENTO

Questo simbolo sul prodotto significa che i prodotti elettrici ed elettronici usati non devono essere mescolati con i rifiuti domestici.



Per un corretto trattamento, recupero e/o riciclaggio, portare questo prodotto ai punti di raccolta designati, dove verranno accettati gratuitamente. Per ulteriori dettagli, contattare la propria autorità locale o il punto di raccolta più vicino. In caso di smaltimento errato di questo materiale di scarto, potrebbero venire applicate delle penali, in base alle leggi nazionali.

INDICE

- 1)IMBALLO
- 2)CANNA FUMARIA
- 3)CARBURANTE
- 4)INSTALLAZIONE
- 5)USO
- 6)MANUTENZIONE
- 7)DATI TECNICI
- 8)IN CASO DI ANOMALIE

1.IMBALLO

1.1 IMBALLO

L'imballo è costituito da scatola in cartone riciclabile secondo norme RESY, inserti riciclabili in EPS espanso, pallet in legno. Tutti i materiali d'imballo possono essere riutilizzati per uso simile o eventualmente smaltibili come rifiuti assimilabili ai solidi urbani, nel rispetto delle norme vigenti.

Dopo aver tolto l'imballo assicurarsi dell'integrità del prodotto.

ATTENZIONE si raccomanda di effettuare ogni movimentazione con mezzi idonei prestando attenzione alle norme vigenti in materia di sicurezza. Non rovesciare l'imballo e usare ogni cautela per i particolari in maiolica.

2.CANNA FUMARIA

2.1 PREMESSA

il presente capitolo da alcune indicazioni sulla buona e corretta realizzazione della canna fumaria, in alcun modo e' da ritenersi sostitutivo delle norme vigenti, per le quali il costruttore qualificato deve essere in possesso.

Il costruttore declina ogni responsabilita' riguardo il cattivo funzionamento della stufa se imputabile all'utilizzo di canna fumaria mal dimensionata che non soddisfi le norme vigenti.

2.2 CANNA FUMARIA

La canna fumaria o camino riveste una grande importanza per un regolare funzionamento di un apparecchio riscaldante a combustibili solidi a tiraggio naturale, dato che le apparecchiature riscaldanti moderne hanno un elevato rendimento con fumi piu' freddi con conseguente tiraggio minore, e' essenziale quindi che la canna fumaria sia costruita a regola d'arte e mantenuta sempre in perfetta efficienza.

2.3 CARATTERISTICHE TECNICHE

la canna fumaria deve essere a tenuta dei fumi, (infiltrazioni d'aria per eventuali fessure e/o per portina d'ispezione non a tenuta stagna riducono notevolmente il tiraggio del camino e possono nuocere alla salute). Deve avere andamento verticale senza strozzature, essere realizzato con materiali impermeabile ai fumi, alla condensa e termicamente isolato e adatti a resistere nel tempo alle normali sollecitazioni meccaniche (si consiglia camini in A/316 o Refrattario a doppia camera isolata). Deve essere coibentato esternamente per evitare fenomeni di condensa e ridurre l'effetto del raffreddamento dei fumi. Deve essere distanziata da materiali combustibili o facilmente infiammabili mediante intercapedine d'aria e/o materiali isolanti. L'imbocco del camino deve essere nello stesso locale in cui e' installato l'apparecchio o, tutt' al piu', nel locale attiguo e avere al disotto dell' imbocco, una camera di raccolta di solidi e condense di altezza non inferiore a 50 cm, accessibile tramite sportello metallico a tenuta stagna. Non vi possono essere installati

aspiratori ausiliari ne' lungo il camino ne' sul comignolo.

2.4 ALTEZZA-DEPRESSIONE

La depressione (tiraggio) di una canna fumaria dipende anche dalla sua altezza, la quale non deve essere inferiore ai 4mt. La depressione necessaria per i vari modelli di stufe e cucine e' indicata nella tabella 7.1 Dati tecnici . La misurazione della pressione deve essere effettuata ad apparecchio caldo (resa calorica nominale). se il valore misurato e' inferiore al dato riportato nella tabella , il fuoco sara' troppo lento con formazione di depositi carboniosi ed eccessiva e fastidiosa produzione di fumo che si notera' uscire dalle porte del focolaio durante il caricamento della legna. Con valori superiori si avra' una combustione troppo veloce, con scarsa resa calorifica e minore autonomia di fuoco.

2.5 DIMENSIONI

La sezione interna della canna fumaria non puo' essere mai inferiore alla sezione del tronchetto di scarico riportato nella tabella 7.1 Dati tecnici. La sezione puo' essere tonda (e' la migliore) ,quadra o rettangolare, le dimensioni interne devono essere calcolate secondo norme vigenti . E' necessario consultare un tecnico fumista esperto che verifichi che la canna fumaria esistente sia adatta a supportare la portata dei fumi di scarico della stufa prima della sua installazione.

2.6 COMIGNOLO

Il comignolo riveste una funzione importante per il buon funzionamento dell' apparecchio riscaldante, si consiglia un comignolo di tipo antivento con profili alari, (vedi fig.3).

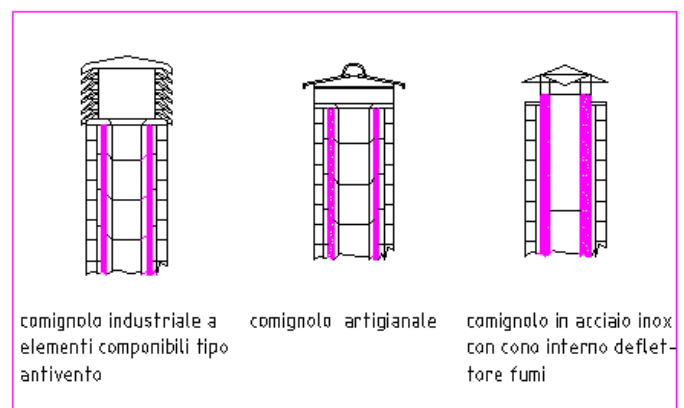


Fig.3

Deve avere una sezione utile di uscita non inferiore al doppio di quella del camino e essere conformato in modo che, anche in caso di venti in ogni inclinazione e direzione, sia assicurato lo scarico dei fumi. Deve impedire l'entrata della pioggia della neve e eventuali animali. La quota di sbocco in atmosfera deve essere al di fuori della zona di reflusso provocata dalla conformazione del tetto o da ostacoli che si trovano in prossimità (fig.4).

2.7 AFFLUSSO ARIA COMBURENTE

Gli apparecchi a tiraggio naturale prelevano l'aria comburente dal locale dove sono installati. L'afflusso dell'aria tra l'esterno ed il locale puo' avvenire per via diretta , tramite apertura su parete esterna del locale (soluzione preferibile) per via indiretta, mediante prelievo dell'aria da locali attigui a quello da ventilare (vedi fig.5).

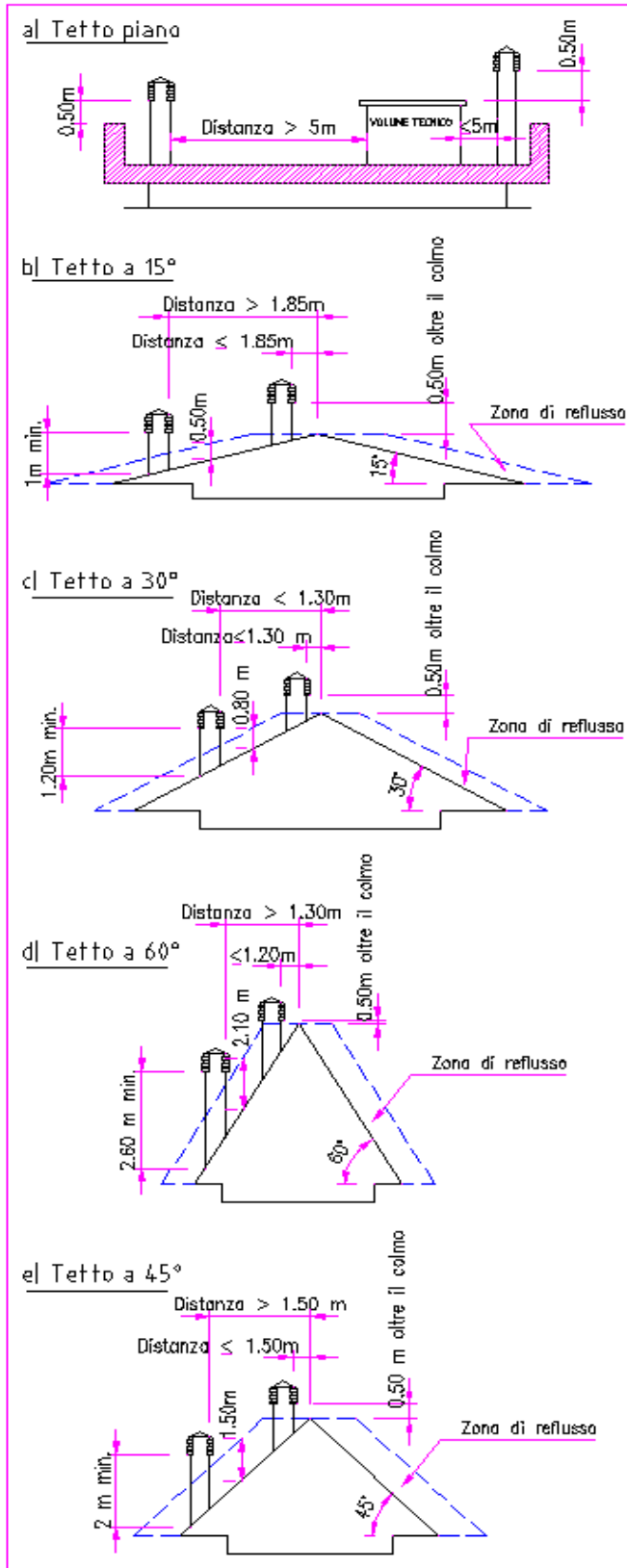


Fig.4

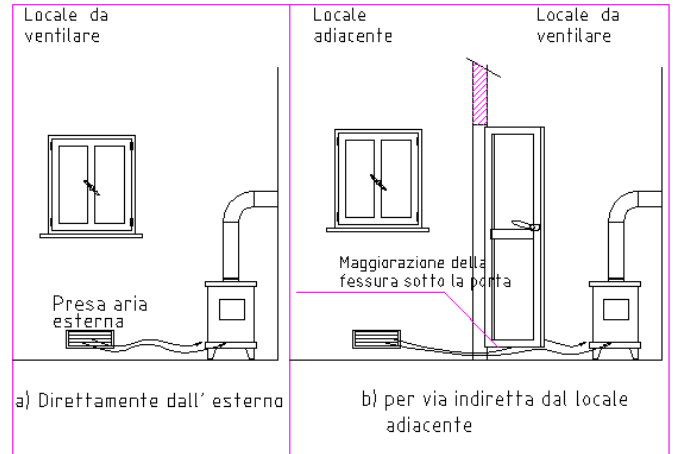


Fig.5

Le aperture devono avere una sezione minima utile (escluso le griglie di protezione) come indicato nei Dati Tecnici. La suddetta superficie va aumentata se all'interno del locale vi e' un elettroventilatore per l'estrazione dell'aria viziata (es.cappa da cucina) (vedi fig.6). Devono essere realizzate ad una quota vicino al pavimento con griglia di protezione esterna antivolatili e in modo tale da non essere ostruita da mobili o altro .

PORTATA MASSIMA DELL' ELETTOVENTILATORE (m ³ /h)	SEZIONE NETTA AGGIUNTIVA (cm ²)
Fino a 50	140
oltre 50 fino a 100	280
oltre 100 fino a 150	420

Fig.6

2.8 MANUTENZIONE

La canna fumaria deve essere sempre pulita, poiche' i depositi di fuliggine o olii incombusti ne riducono la sezione e se in grandi quantita' possono incendiarsi. E' buona norma far controllare la canna fumaria e il comignolo da un tecnico esperto almeno una volta all' anno.

3. CARBURANTE

3.1 COMBUSTIBILE

Il combustibile ammesso e' legna da ardere e suoi derivati (mattonelle di lignite, segatura compressa, ecc.) con contenuto d'acqua max 20%. Per ottenere della buona legna da ardere e' necessario una stagionatura all'aperto almeno di 2 anni in luogo riparato dalle precipitazioni atmosferiche. Si ricorda che l'utilizzo di legna umida, cascami di corteccia, porta la formazione di condensa e creosoto nei condotti e nel focolare, e la resa calorica e' di gran lunga inferiore alla stessa legna secca. E' **vietato** bruciare resti di lavorazione del legno contenenti collanti e/o vernici, rifiuti in genere e cartone (si puo' utilizzare carta solo nella fase di accensione), E' vietato utilizzare qualsiasi combustibile liquido. La scheda qui' sotto riporta alcune indicazioni sul tipo di legno e la sua resa calorica.

TIPO LEGNA	QUALITA'	% RESA
QUERCIA	OTTIMA	100
CARPINE	OTTIMA	100
FRASSINO	MOLTO BUONA	92
ACERO	MOLTO BUONA	91
BETULLA	BUONA	89
OLMO	BUONA	84
FAGGI	BUONA	80
ŜALICE	SUFFICIENTE	71
ABETE	SUFFICIENTE	70
PINO SIL.	MEDIOCRE	67
LARICE	MEDIOCRE	66
TIGLIO	PESSIMA	57
PIOPPPO	PESSIMA	50

4. INSTALLAZIONE

4.1 PREMESSA

La posizione di montaggio deve essere scelta in funzione dell'ambiente, dello scarico, della canna fumaria . Verificare dalle autorita' locali se vi sono delle normative restrittive che riguardano la presa aria comburente, la presa d'areazione ambiente, l'impianto di scarico fumi comprensivo di canna fumaria e comignolo. La ditta costruttrice declina ogni responsabilita' in caso di installazioni non conformi alle leggi in vigore, di un ricambio aria locali non corretto, di un allacciamento elettrico non conforme alle norme e di un uso non appropriato dell'apparecchio. Per la installazione consultare uno spazza -camino di fiducia.

4.2 AMBIENTE INSTALLAZIONE

Si vieta l'installazione della stufa nelle camere da letto, nei locali bagno e doccia, nei locali adibiti a magazzino di materiale combustibile e comunque in qualsiasi luogo ove vi possa essere il pericolo di incendio. Accertarsi sulla presenza della presa di aria esterna per la combustione. Solo nei locali ad uso cucina e' possibile l'utilizzo di dispositivi adatti alla cottura dei cibi con relativa cappa senza estrattore dei vapori. Sono ammessi apparecchi a gas di tipo "C" e non tipo "B" , **fare riferimento** alle normative in vigore nel paese di installazione.

4.3 INSTALLAZIONE

Si consiglia di installare la stufa staccata da eventuali muri e/o mobili, con un giro d'aria minimo di 30cm per permettere un efficace raffreddamento dell' apparecchio e una buona distribuzione del calore nell'ambiente. Per le norme di sicurezza anti incendio si devono rispettare le distanze da oggetti infiammabili o sensibili al calore (divani, mobili, rivestimenti in legno ecc.) L=300 P=300 R=1000 come riportato in fig,10. Se il pavimento e' costituito da materiale combustibile deve essere realizzata una protezione (piastra acciaio, refrattario ,marmo..) in materiale incombustibile E=300 D=500 (vedi fig.10).

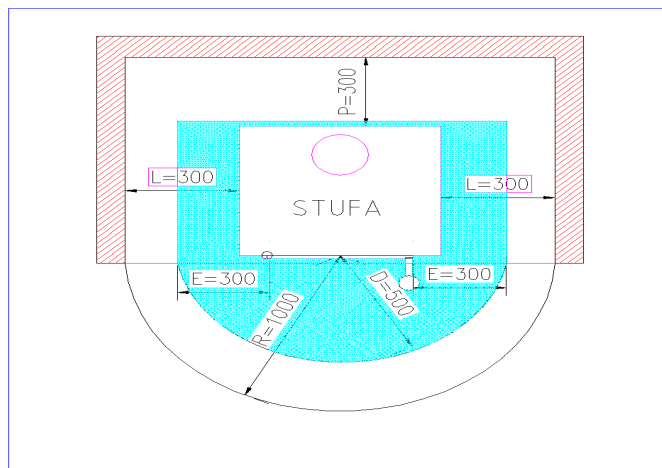


Fig.10

L'apparecchio deve essere installato su un pavimento di adeguata capacita' di carico (vedi paragrafo 7.1) Se la costruzione esistente non soddisfa questo requisito, si dovranno prendere misure appropriate (esempio piastra di distribuzione carico). L' installazione dello apparecchio deve garantire facile accesso per la pulizia dell' apparecchio stesso, dei tubi di scarico fumi, e della canna fumaria.

4.4 COLLEGAMENTO ALLA CANNA FUMARIA

Il collegamento tra l'apparecchio e la canna fumaria deve essere breve onde favorire il tiraggio ed evitare la formazione di condensa nelle tubazioni. Il diametro del canale da fumo deve essere uguale o maggiore a quello del tronchetto di scarico e deve essere montato perpendicolarmente alla stufa per un tratto verticale di almeno 1,5 mt prima di una eventuale curva (vedi fig.12). Alcuni modelli di stufe hanno la possibilità di avere lo scarico superiore e/o posteriore, (vedi fig.16) accertarsi che quello inutilizzato venga chiuso con il tappo in dotazione. Il canale da fumo deve essere collegato al tronchetto di scarico della stufa in modo fisso, a tenuta e con l'inserimento di un damper (valvola di scarico fumi) vedi fig11-12. Per i canali da fumo usare tubo specifico per fumisteria, con guarnizioni siliconiche o sigillati tra loro con silicone alte temperature (min 250°). E' vietato l'impiego di tubi metallici flessibili e in fibro cemento. Per i cambi di direzione e' obbligatorio utilizzare sempre un raccordo (vedi fig.12) con tappo di ispezione il quale permette una facile pulizia periodica delle tubature. Accertarsi sempre che dopo la pulizia i tappi di ispezione vengano richiusi ermeticamente con la propria guarnizione efficiente. Per i cambiamenti di direzione si possono usare al massimo 3 curve e la lunghezza del canale da fumo in proiezione orizzontale non deve superare i 2mt. con pendenza min. 5% (vedi fig.12). Nei tratti lunghi verificare che il tubo non abbia dei cedimenti dovuti al proprio peso eventualmente provvedere a installare dei sistemi di supporto adeguati. E' vietato collegare piu' apparecchi con lo stesso canale da fumo, e' vietato convogliare nello stesso canale da fumo lo scarico proveniente da cappe sovrastanti, e' vietato lo scarico diretto a parete dei prodotti della combustione all'esterno e verso spazi chiusi anche a cielo libero. E' vietato collegare altri apparecchi di qualsiasi tipologia (stufe a legna, cappe, caldaie, ecc.) Il canale da fumo deve essere distante minimo 40cm da elementi costruttivi infiammabili o sensibili al calore (vedi fig.12). E' vietato collegare apparecchi a diverso combustibile (esempio stufa a legna con caldaia a gas) nella stessa canna fumaria. Se il canale da fumo dovesse attraversare elementi o parti in materiali infiammabili o sensibili al calore creare un isolamento pari o superiore a

20cm attorno al tubo con materiale isolante (lana di roccia, fibra ceramica, ecc.) Se richiesto nei Dati Tecnici, (paragrafo 7.1) e' obbligatorio provvedere a inserire una valvola Damper dopo il tronchetto di scarico della stufa. Controllare che il collegamento tra canna fumaria e canale da fumo sia a tenuta ai fumi e che il tubo non entri troppo all'interno della canna fumaria (vedi fig.,12).

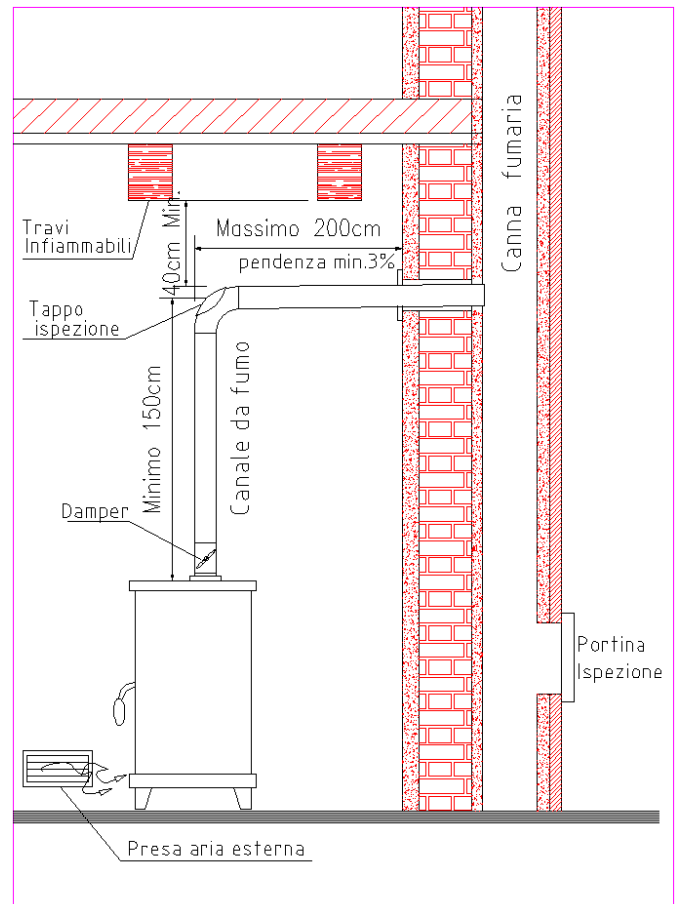


Fig.12

4.4 ALLACCIAMENTO ELETTRICO

Alcuni modelli di stufe sono provvisti di ventilazione forzata. L'allacciamento elettrico avviene tramite il cavo con spina su una presa elettrica adatta a sopportare il carico e la tensione specifica di ogni singolo modello come specificato (vedi paragrafo 7.1), La spina deve essere accessibile quando l'apparecchio e' installato. Prestare attenzione che il cavo non venga a contatto con le parti calde della stufa. Assicurarsi inoltre che la rete elettrica disponga di un efficiente messa a terra, se inesistente o inefficiente provvedere alla realizzazione a norma di legge. Se il cavo di alimentazione e' danneggiato deve essere sostituito da un tecnico specializzato.

2.10 ESEMPI DI INSTALLAZIONE VIETATA

- 1) Sezione di uscita dei fumi inferiore al doppio della sezione del camino.
- 2) Camino che non sporge oltre la zona di reflusso.
- 3) Fessure o crepe lungo la canna fumaria.
- 4) Incrostazioni, mattoni o sporgenze interne alla canna fumaria.
- 5) Scarico troppo vicino alle pareti (muro e tetto).
- 6) Scarico a filo muro.
- 7) Inserimento di un raccordo oltre il filo del camino.
- 8) Installazione di piu' tubi o cappe in un solo camino.
- 9) Tratti discendenti e numero eccessivo di gomiti.
- 10) Lunghi tratti orizzontali.
- 11) Gomiti, tubi e raccordi difettosi.
- 12) Foro di entrata del tubo non sigillato.
- 13) Depressione provocata dall' aspiratore.
- 14) Mancanza di ricambio di aria nel locale.

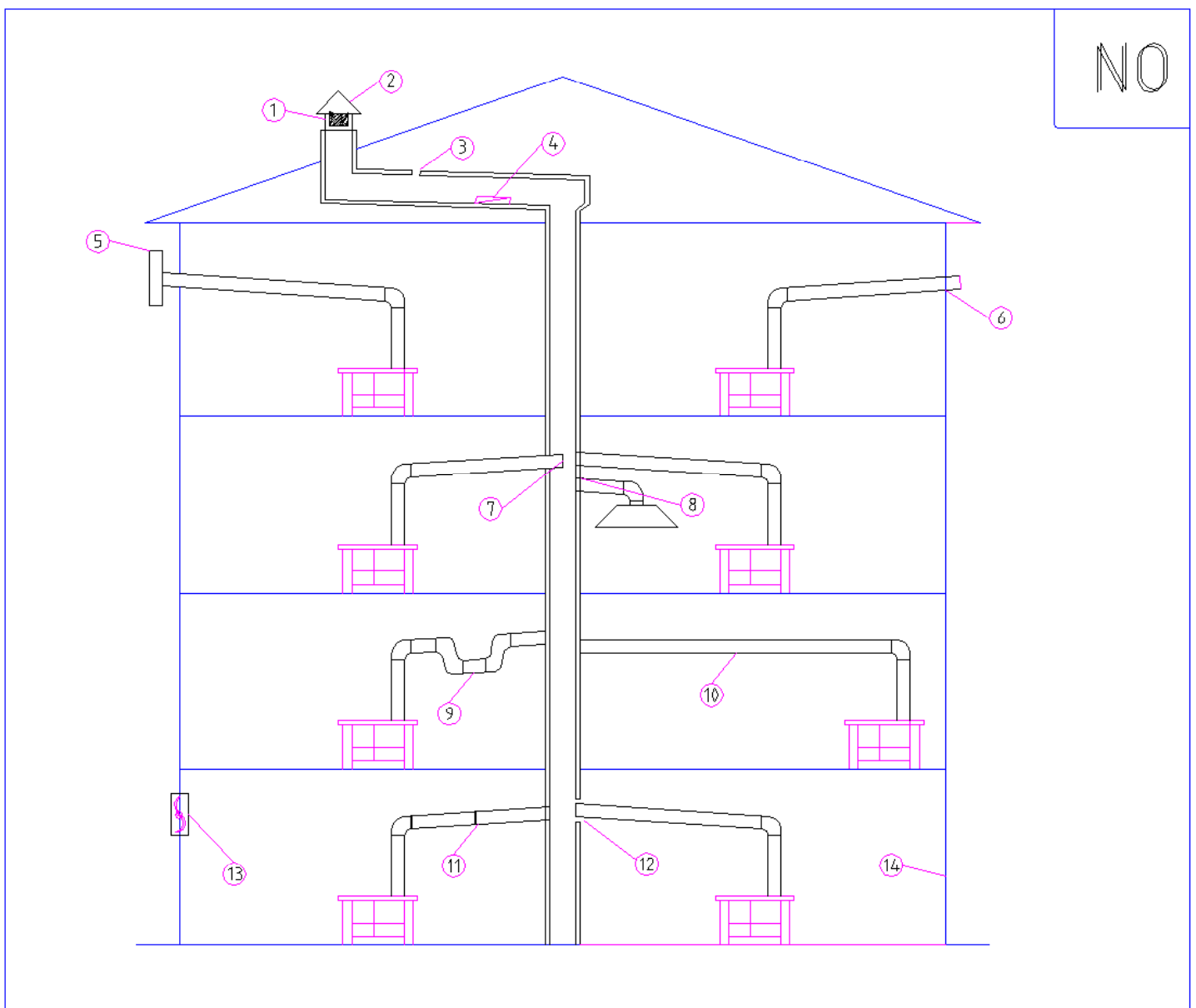


Fig.8

5. USO

5.1 PREMESSA

Per il miglior rendimento con il minor consumo seguire le indicazioni sotto riportate. Attenzione togliere dal focolare e/o dal cassetto cenere gli accessori (Manuale, guanti, garanzia ecc..) prima dell' accensione.

5.2 ACCENSIONE

L' accensione della legna avviene molto facilmente se l'installazione e' corretta e la canna fumaria efficiente. L'operazione si effettua come segue: aprire al massimo le valvole di entrata dell'aria primaria (Fig.11); introdurre nel focolare carta appallottolata o apposite tavolette accendifuoco e legnetta stagionata; dopo l'accensione della legnetta introdurre la legna da ardere, in pezzatura media (massima lunghezza 20-30cm in base alla tipologia del focolare) ben stagionata e chiudere la porta fuoco . **ATTENZIONE non** usare liquidi infiammabili durante l'accensione (Alcool, benzina, petrolio, ecc.). **Importante** Alla prima accensione e' opportuno, per almeno 4-5 ore, mantenere un fuoco lento per permettere ai materiali di cui e' costituita la caldaia e il focolare di assestare le sollecitazioni elastiche interne, si evitano cosi' danni permanenti alle stesse, questa operazione va ripetuta per almeno 3-4 volte. I residui grassi di lavorazione, durante i primi minuti di funzionamento possono produrre odori e fumo, si consiglia una ventilazione dell' ambiente. Per un miglior rendimento, appena si presenta una fiamma viva si consiglia di chiudere la valvola aria primaria al minimo (vedi marchiatura -/+), cio' comporta il massimo di rendimento (resa nominale) con il minor consumo di combustibile

5.3 RICARICARE

Ricaricare solo quando sul piano fuoco ci sono solo le braci, perche' aprire la porta fuoco quando le fiamme sono ancora accese puo' essere pericoloso per l'utente e/o per l'abitazione. Durante il funzionamento alcune parti esterne della stufa possono raggiungere temperature elevate, prestare attenzione, Usare i guanti di protezione in dotazione nella fase di ricarica. Quando si ricarica non indossare abiti infiammabili o larghi. Per ricaricare la stufa chiudere la valvola aria

primaria, aprire lentamente la porta focolare, scuotere la cenere con l'apposito comando, mettere nel focolare la legna, chiudere la porta focolare e regolare nuovamente la valvola aria primaria. Attenzione non aprire e chiudere la porta con violenza il vetro potrebbe rompersi. Ricordiamo che maggiore e' il tiraggio del camino e minore sara' l'apertura delle valvole. **Non** tenere il cassetto cenere e/o la porta focolare aperta per aumentare il tiraggio durante il normale funzionamento. Dopo un lungo periodo di funzionamento al minimo (esempio di notte) si possono creare all' interno del focolare e lungo il camino delle piccole quantita' di creosoto, per eliminarlo e' necessario far ripartire la stufa al massimo . Essendo la stufa un apparecchio per riscaldamento ad intermittenza , fare svariate prove per la durata delle cariche a seconda del tipo di combustibile usato.

5.4 CONDIZIONI METEO SFAVOREVOLI

Quando le temperature esterne sono piu' alte e/o vi sono condizioni meteo sfavorevoli (forte vento) il camino subisce una perdita di tiraggio impedendo la corretta espulsione dei fumi. In tal caso caricare il focolare con poca legna e tenere le valvole registro aria alla massima apertura.

5.5 PERICOLO CREOSOTO

L' utilizzo di legna umida e/o di qualita' scadente (legno resinoso) provoca la formazione del creosoto nella canna fumaria ostruendo il passaggio dei fumi. Il creosoto e' infiammabile e se accumulato nel tempo deve essere rimosso in modo da prevenire il rischio di incendio della canna fumaria . In caso di incendio chiudere le valvole registro aria e chiamare i vigili del fuoco. Dopo che il camino ha smesso di bruciare far controllare la canna fumaria da un tecnico specializzato.

5.6 SPEGNERE IL FUOCO

Qualora fosse necessario spegnere improvvisamente il fuoco sprigionatosi dalla stufa utilizzare un estintore ad anidride carbonica (CO2) o richiedere l'intervento dei Vigili del Fuoco. **NON** utilizzare mai l' acqua per spegnere il fuoco dentro il bracere.

5.7 ATTENZIONE

Durante il funzionamento la stufa raggiunge temperature elevate, tenere lontano animali e bambini istruendoli del pericolo.

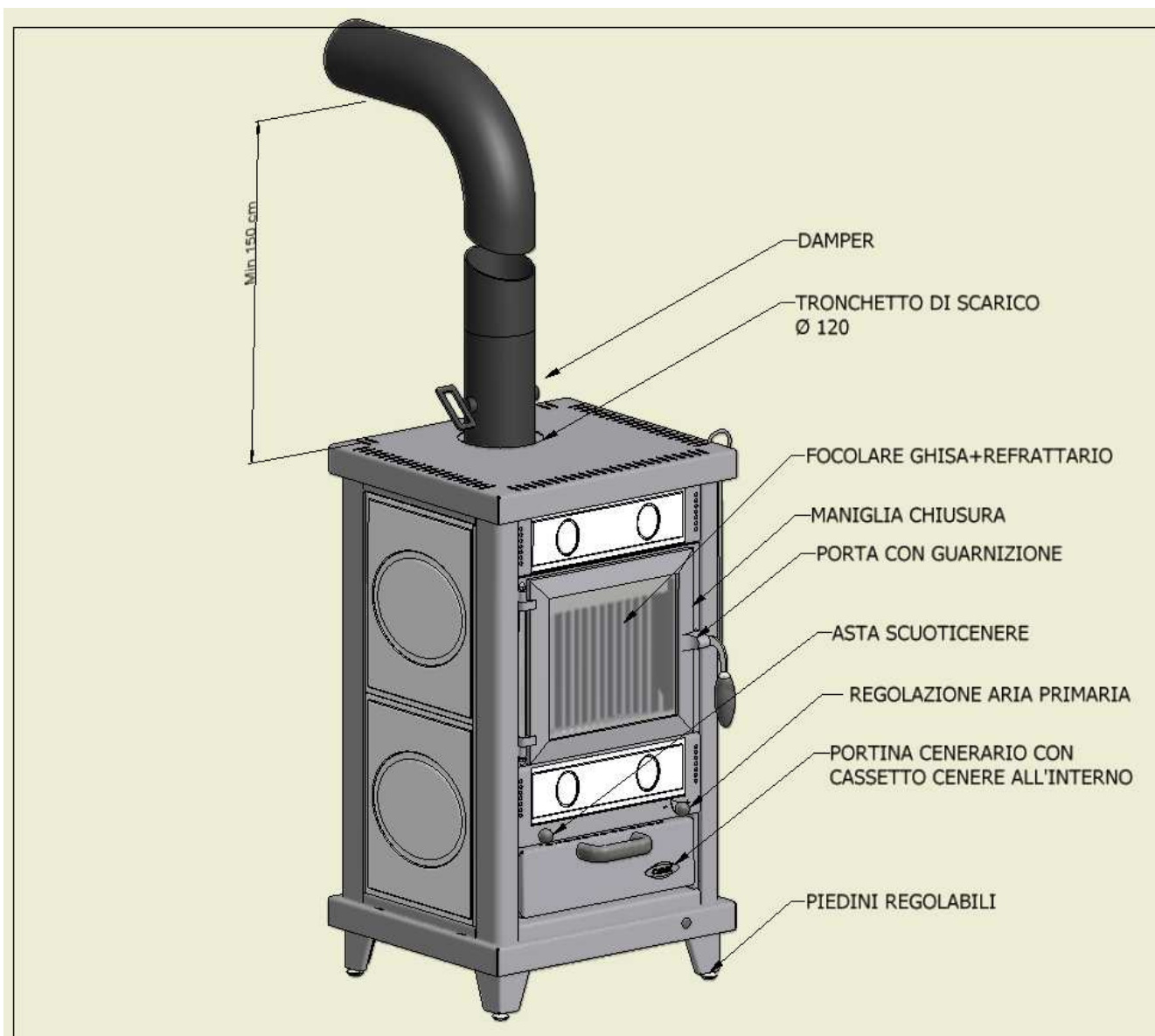


fig.11

6.MANUTENZIONE

6.1 PREMESSA

Per una lunga durata della stufa e' importante, eseguire periodicamente una pulizia generale: pulire periodicamente le tubazioni di scarico fumi; pulire il cassetto cenere. Non usare mai, per la pulizia, pagliette di acciaio, acido muriatico o altri prodotti corrosivi e graffianti sia per le parti interne che esterne alla stufa. Per eventuali sostituzioni di parti danneggiate chiedere il ricambio originale al rivenditore autorizzato. Dopo un lungo periodo di inutilizzo accertarsi che non vi siano ostruzioni lungo tutta la canna fumaria e nel comignolo.

Importante prima di ogni qualsiasi intervento scollegare la spina e lasciare che il fuoco nella camera di combustione cali fino al completo spegnimento e raffreddamento.

6.2 PULIZIA CENERARIO

Per una buona combustione prima della riaccensione rimuovere la cenere rimasta sulla griglia scuotendola per farla scendere nel cassetto cenere. La cenere se abbondante ostruisce il passaggio di aria primaria , fondamentale per una buona combustione. Il cassetto cenere se pieno va svuotato facendo attenzione alle ceneri calde. Le ceneri vanno poste in un contenitore metallico con coperchio a tenuta, lo stesso contenitore non deve mai venire a contatto con materiali combustibili (esempio appoggiato sopra un pavimento in legno) poiche' la cenere all'interno mantiene a lungo la brace accesa. Solo quando la cenere e' spenta si puo' gettarla nei rifiuti organici o utilizzarla come fertilizzante per le piante. Pulire da eventuali residui di cenere anche il vano cenerario (fig.11).

6.3 PULIZIA CONDUTTURE FUMI

Pulire annualmente il canale da fumo dalla fuliggine con l'utilizzo di spazzole e far controllare da un tecnico specializzato la

canna fumaria e il comignolo almeno una volta all'anno.

6.4 PULIZIA CERAMICHE

Per la pulizia dell' eventuale rivestimento esterno in maiolica , utilizzare un panno morbido con l'ausilio di prodotti specifici per ceramica che si possono reperire in commercio. Non bagnare e pulire la ceramica quando questa e' calda , lo shock termico potrebbe romperla.

6.5 PULIZIA VETRO

Il vetro-ceramico della porta fuoco e' autopulente grazie all' aria secondaria che vi filtra, e' resistente a 700° ma non ai sbalzi termici. E' probabile a causa del tipo di combustibile che si formi del catrame nella superficie del vetro, se lasciate che si accumulino nel tempo, sara' piu' difficile rimuoverlo. Consigliamo la pulizia del vetro prima di ogni accensione. L'eventuale pulizia con prodotti in commercio per vetri deve avvenire a vetro freddo per non incorrere all'esplosione dello stesso.

6.6 ROTTURE FOCOLARE

Eventuali rotture della ghisa o refrattario del focolare sono dovute ad un eccessivo surriscaldamento da troppo combustibile o da troppa aria di combustione, provvedere immediatamente alla sostituzione della parte onde evitare danni alla caldaia.

6.7 PULIZIA DEI VENTILATORI

Per i modelli provvisti di ventilazione pulire annualmente il ventilatore ambiente da cenere o polvere la quale causa uno sbilanciamento delle pale e una rumorosita' maggiore (vedi fig.14.). Data la delicatezza dell'operazione si deve far eseguire tale pulizia da un tecnico specializzato.

6.8 SOSTITUZIONE GUARNIZIONI

Qualora la guarnizione della porta fuoco e della portina cenerario dovessero essere deteriorate e' necessario sostituirle per garantire un buon funzionamento della stufa.

Togliere la guarnizione dalla sede e sostituirla fissandola con del silicone alte temperature.

7.DATI TECNICI

7.1 CARATTERISTICHE

DESCRIZIONE	ONTARIO	
LARGHEZZA	52cm	
PROFONDITA'	46cm	
ALTEZZA	92cm	
PESO	109kg	
POTENZA TERMICA NOMINALE (Max)	9kw	
EFFICIENZA (Max)	74,5%	
TEMPERATURA FUMI (Max)	371C°	
PORTATA MASSIMA DEI FUMI(Max)	8.53g/s	
EMISSIONI CO (13% O2) (Max)	0.31%	
DEPRESSIONE CAMINO (Max)	12Pa	
DIAMETRO SCARICO FUMI	120mm	
DAMPER OBBLIGATORIO	SI	
COMBUSTIBILE	LEGNA	
UMIDITA'	<20%	
VOLUME RISCALDABILE 18/20C°coeff 0.045kw (Max)	200 m3	
VOLUME FOCOLARE	36 dm3	
BOCCA FOCOLARE	0.07m2	
POSIZIONE USCITA FUMI	Superiore	
CAPACITA'CASSETTO CENERE	6,3 dm3	
SCUOTI GRIGLIA FOCOLARE	Si	
REGOL. ARIA SECONDARIA	No	
REGOL. ARIA PRIMARIA	Si	
FILTRO VENTILAZIONE	No	
VENTILAZIONE AUTOMATICA	No	
ALIMENTAZIONE	No	
POTENZA ASSORBITA (Max)	No	

7.3 RICAMBI (Vedi fig.11, 14)

RIF	CODICE	DESCRIZIONE
1		
2		
3		
4		
5		
109	MPE0313	Tavella in ghisa 445x283 (Laterale)
37	AMB0320	Tavella in ghisa 344X264 (Posteriore)
34	MPE0314	Refrattario 330x110 (Anteriore)
38	MPE0315	Deflettore inox 336x230 (superiore)
39	MPE0306	Deflettore aria secondaria 353x230
109	IRI0210	Vetro ceramico 257X299
14	COM0501	Guarnizione treccia d=10 al mt...
	MPE0417	Pannello laterale maiolica 350x299
	MPE0418	Pannello frontale maiolica 350x99

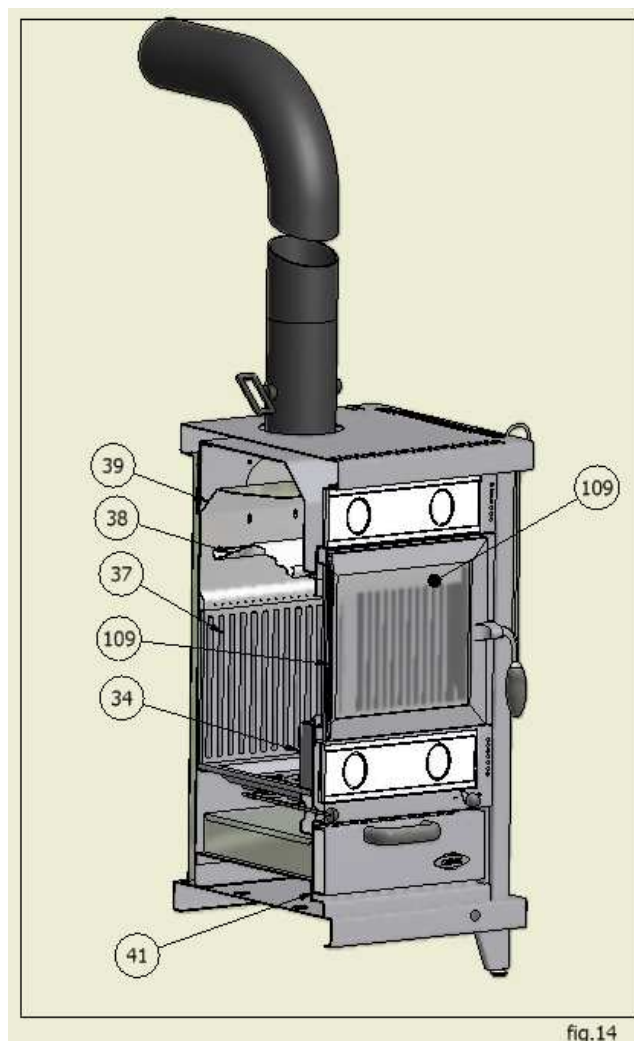


fig.14

7.4 ALLACCIAMENTO TUBI

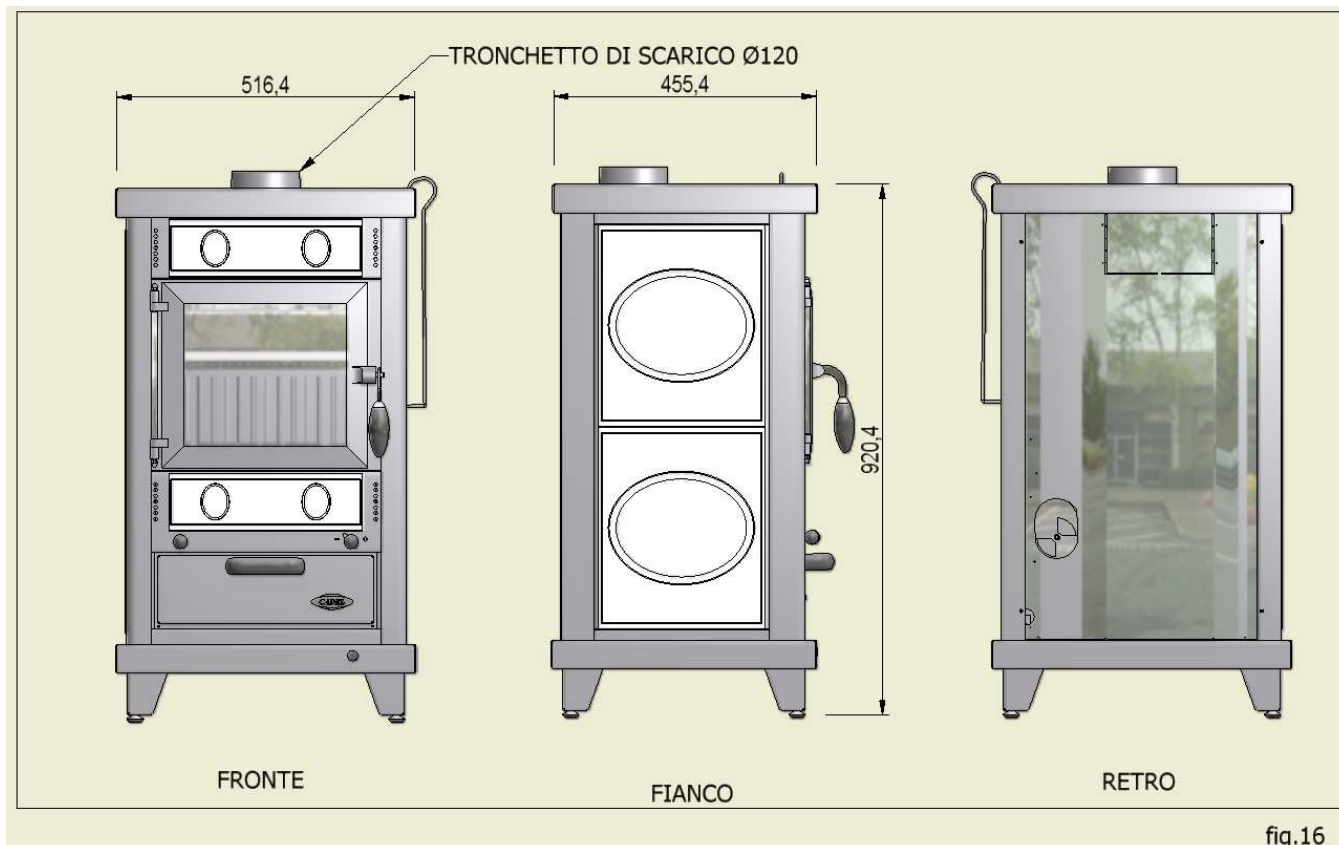


fig.16

8. IN CASO DI ANOMALIE

PROBLEMA	CAUSA	SOLUZIONE
Difficolta' di accensione	<ul style="list-style-type: none"> ▪ Legna troppo grande ▪ Legna troppo umida ▪ Mancanza di tiraggio del camino ▪ Ambiente privo di ricambio aria 	<ul style="list-style-type: none"> ▪ Usare legnetti ben secchi prima dei legni grandi ▪ Usare legna ben stagionata ▪ Aprire tutti i registri al massimo e verificare che la canna fumaria non sia ostruita ▪ Provvedere immediatamente a realizzare una griglia di areazione, consultare uno spazzacamino esperto
Formazione di condensa	<ul style="list-style-type: none"> ▪ Sezione della canna fumaria grande ▪ Canna fumaria non isolata ▪ Combustione troppo lenta 	<ul style="list-style-type: none"> ▪ Ridurre la sezione della canna fumaria con dei tubi isolati termicamente. ▪ Rivestire la canna fumaria con materiali isolanti ▪ Aprire i registri aria in modo da aumentare il fuoco e la temperatura dei fumi in uscita
Fuoriuscite di fumo dal focolare	<ul style="list-style-type: none"> ▪ Canna fumaria non isolata ▪ Condizioni meteo sfavorevoli (forte vento) ▪ Legna troppo umida 	<ul style="list-style-type: none"> ▪ Rivestire la canna fumaria con materiali isolanti ▪ Comignolo non antivento provvedere alla sua sostituzione. ▪ Usare legna ben stagionata
Vetro si sporca eccessivamente	<ul style="list-style-type: none"> ▪ Mancanza di tiraggio del camino ▪ Legna troppo umida ▪ Combustione troppo lenta ▪ Combustibile di bassa qualita' 	<ul style="list-style-type: none"> ▪ Aprire tutti i registri al massimo e verificare che la canna fumaria non sia ostruita ▪ Usare legna ben stagionata ▪ Aprire i registri aria in modo da aumentare il fuoco e la temperatura dei fumi in uscita ▪ Utilizzare combustibile come descritto in paragrafo 3.1

CADEL srl 31025 S.Lucia di Piave (TV) - Via Foresto Sud, 7- tel. +39.0438.738669 –
fax +39.0438.73343 www.cadelsrl.com-cadel@cadelsrl.com