
IT

STUFA A LEGNA

MANUALE DI INSTALLAZIONE, USO E MANUTENZIONE

FR

POÊLE À BOIS

MANUEL D'INSTALLATION, UTILISATION ET ENTRETIEN



CARINA - DORA



Sommario

1	SIMBOLOGIA DEL MANUALE	3
2	GENTILE CLIENTE	3
3	AVVERTENZE	3
4	PRESCRIZIONI DI SICUREZZA	4
5	CONDIZIONI DI GARANZIA	4
6	RICAMBI	5
7	AVVERTENZE PER IL CORRETTO SMALTIMENTO DEL PRODOTTO	5
8	IMBALLO E MOVIMENTAZIONE	6
	8.1 IMBALLO	6
	8.2 MOVIMENTAZIONE DELLA STUFA.....	6
9	CANNA FUMARIA	6
	9.1 PREMESSA.....	6
	9.2 CANNA FUMARIA	6
	9.3 CARATTERISTICHE TECNICHE	7
	9.4 ALTEZZA-DEPRESSIONE	7
	9.5 MANUTENZIONE	8
	9.6 COMIGNOLO.....	8
	9.7 COMPONENTI CAMINO.....	8
	9.8 PRESA D'ARIA ESTERNA	9
	9.9 ARIA COMBURENTE PRELEVATA DIRETTAMENTE DALL'ESTERNO.....	9
	9.10 COLLEGAMENTO ALLA CANNA FUMARIA	10
	9.11 ESEMPI DI INSTALLAZIONE CORRETTA	11
10	CARBURANTE	12
	10.1 COMBUSTIBILE	12
11	INSTALLAZIONE	13
	11.1 PREMESSA.....	13
	11.2 DIMENSIONI D'INGOMBRO	14
	11.3 INSTALLAZIONE GENERICA.....	14
	11.4 ALLACCIAMENTO ELETTRICO	15
12	USO	15
	12.1 PREMESSA	15
	12.2 ACCENSIONE	15
	12.3 RICARICARE LA STUFA.....	16
	12.4 VENTILAZIONE.....	17
	12.5 CONDIZIONI METEO SFAVOREVOLI	17
	12.6 PERICOLO CREOSOTO	17
	12.7 SPEGNIMENTO DEL FUOCO IN CASO DI INCENDIO.....	17
13	MANUTENZIONE	17
	13.1 PREMESSA	17
	13.2 PULIZIA BRACIERE E CASSETTO CENERE.....	18
	13.3 PULIZIA ANNUALE CONDUTTURE FUMI	18
	13.4 PULIZIA VENTILATORI	18
	13.5 PULIZIA GENERALE	18
	13.6 PULIZIA PARTI IN METALLO VERNICIATO	18
	13.7 PULIZIA PARTI IN MAIOLICA.....	18
	13.8 SOSTITUZIONE VENTILATORE.....	19
	13.9 SOSTITUZIONE GUARNIZIONI	19
	13.10 PULIZIA VETRO.....	19
	13.11 ROTTURE FOCOLARE	19
14	IN CASO DI ANOMALIE	19
	14.1 RISOLUZIONE DEI PROBLEMI.....	19
15	DATI TECNICI	21
	15.1 SCHEMA ELETTRICO	21
	15.2 CARATTERISTICHE.....	22

1 SIMBOLOGIA DEL MANUALE

- Le icone con gli omini indicano a chi è rivolto l'argomento trattato nel paragrafo (tra l'Utente Utilizzatore e/o il Tecnico Autorizzato e/o Fumista Specializzato).
- I simboli di ATTENZIONE indicano una nota importante.

	UTENTE UTILIZZATORE
	TECNICO AUTORIZZATO (da intendersi ESCLUSIVAMENTE o il Costruttore della stufa o Tecnico Autorizzato del Servizio Assistenza Tecnica riconosciuto dal Costruttore della stufa)
	FUMISTA SPECIALIZZATO
	ATTENZIONE: LEGGERE ATTENTAMENTE LA NOTA
	ATTENZIONE: POSSIBILITÀ DI PERICOLO O DANNO IRREVERSIBILE

2 GENTILE CLIENTE

- I nostri prodotti sono progettati e costruiti nel rispetto delle norme EN 13240 stufe a legna, EN 14785 stufe a pellets, EN 13229 caminetto, EN 12815 cucine a legna, C.P.R. 305/2011 prodotti da costruire, Re n.1935/2004 Materiali e oggetti destinati a venire a contatto con prodotti alimentari, Dir. 2006/95/CEE bassa tensione, Dir. 2004/108/EC Compatibilità elettromagnetica.
- Leggere con attenzione le istruzioni contenute nel presente manuale per ottenere le migliori prestazioni.
- Il presente manuale di istruzione costituisce parte integrante del prodotto: assicurarsi che sia sempre a corredo dell'apparecchio, anche in caso di cessione ad un altro proprietario. In caso di smarrimento richiedere una copia al servizio tecnico di zona.



In Italia, sulle installazioni degli impianti a biomassa inferiori a 35 kW, si fa riferimento al D.M. 37/08 ed ogni installatore qualificato che ne abbia i requisiti deve rilasciare il certificato di conformità dell'impianto installato (per "impianto" si intende: stufa + camino + presa d'aria).

- In base al regolamento UE n. 305/2011, la "Dichiarazione di Prestazione" è disponibile online ai siti:
- www.cadelsrl.com
- www.free-point.it

3 AVVERTENZE

- Tutte le illustrazioni riportate nel manuale hanno un mero scopo esplicativo ed indicativo e potrebbero pertanto differire leggermente dall'apparecchio in Vostro possesso.
- L'apparecchio di riferimento è quello che avete acquistato.
- In caso di dubbi o difficoltà di comprensione oppure al verificarsi di problemi non supportati dal presente manuale, Vi preghiamo di contattare il Vostro distributore o installatore al più presto.

4



PRESCRIZIONI DI SICUREZZA



- Gli imballaggi NON sono giocattoli, possono provocare rischi di asfissia o strangolamento e altri pericoli per la salute! Le persone (inclusi i bambini) con ridotte capacità psichiche o motorie, o con mancanza di esperienza e conoscenza devono essere tenute lontane dagli imballaggi. La stufa NON è un giocattolo.
- Verificare dalle autorità locali se vi sono delle normative restrittive che riguardano la presa d'aria comburente, l'impianto di scarico fumi, la canna fumaria, il comignolo.
- La Ditta declina ogni responsabilità riguardo al cattivo funzionamento della stufa se imputabile all'utilizzo di canna fumaria mal dimensionata che non soddisfi le norme vigenti.
- E' vietato utilizzare qualsiasi combustibile liquido!
- E' vietato bruciare resti di lavorazione di legno contenenti collanti e/o vernici, rifiuti in genere e cartone!
- L'installazione, il collegamento elettrico, la verifica del funzionamento e la manutenzione vanno eseguite esclusivamente da personale autorizzato e qualificato.
- Questo apparecchio non è destinato all'uso da parte di persone (inclusi i bambini) con ridotte capacità psichiche o motorie, o con mancanza di esperienza e conoscenza, a meno che ci sia una supervisione o istruzione sull'uso dell'apparecchio da parte di una persona responsabile per la loro sicurezza.
- I bambini devono essere costantemente sorvegliati per assicurarsi che non giochino con l'apparecchio.
- Non usare liquidi infiammabili durante l'accensione (alcool, benzina, petrolio, ecc...).
- Non sottoporre il piano cottura in ghisa a temperature troppo elevate (rosso ciliegia), rischio rottura!
- In fase di ricarica della stufa non indossare abiti infiammabili o larghi.
- Non aprire e chiudere la porta fuoco con violenza: il vetro potrebbe rompersi!
- Durante il normale funzionamento è pericoloso tenere il cassetto ceneri e/o porta del focolare aperti per aumentare il tiraggio dell'aria! Ci sono gli appositi dispositivi per regolare l'aria di combustione (valvola aria primaria, registro, ecc...).
- Prima di qualsiasi intervento lasciare che il fuoco nella camera di combustione cali fino al completo spegnimento e raffreddamento, e disinserire sempre la spina dalla presa di corrente (se il modello la prevede).
- **Durante il funzionamento, la stufa raggiunge temperature elevate! Tenere lontano bambini e animali e usare dispositivi di protezione personale ignifughi appropriati, come guanti di protezione dal calore.**



Fig. 1 - Attenzione: superfici calde!

5

CONDIZIONI DI GARANZIA

La ditta garantisce il prodotto, **ad esclusione degli elementi soggetti a normale usura** sotto riportati, per la durata di **2 (due) anni** dalla data di acquisto che viene comprovata da:

- un documento probante (fattura e/o scontrino fiscale) che riporti il nominativo del venditore e la data in cui è stata effettuata la vendita;
- l'inoltro del certificato di garanzia compilato entro 8 gg. dall'acquisto.

Inoltre per rendere valida ed operante la garanzia, l'installazione a regola d'arte e la messa in funzione dell'apparecchio devono essere effettuate esclusivamente da personale qualificato che nei casi previsti dovrà rilasciare all'utente una dichiarazione di conformità dell'impianto e di buon funzionamento del prodotto.

Si suggerisce di eseguire il collaudo funzionale del prodotto prima di effettuare il completamento con le relative finiture (rivestimenti, tinteggiature alle pareti, ecc..).

Le installazioni non rispondenti alle norme vigenti fanno decadere la garanzia del prodotto, così come l'uso improprio e la mancata manutenzione come prevista dal costruttore.

La garanzia è operante alla condizione che siano osservate le indicazioni e le avvertenze contenute nel manuale d'uso e manutenzione che accompagna l'apparecchio, in modo da consentirne l'utilizzo più corretto.

La sostituzione dell'intero apparecchio o la riparazione di una sua parte componente, non estendono la durata della garanzia che resta invariata.

Per garanzia si intende la sostituzione o riparazione gratuita **delle parti riconosciute difettose all'origine per vizi di fabbricazione.**

Per usufruire della garanzia, in caso di manifestazione di difetto, l'acquirente dovrà conservare il certificato di garanzia ed esibirlo unitamente al documento rilasciato al momento dell'acquisto, al Centro di Assistenza Tecnica.

Sono esclusi dalla presente garanzia tutti i malfunzionamenti e/o danni all'apparecchio che risultino dovuti alle seguenti cause:

- I danni causati da trasporto e/o movimentazione.
- Tutte le parti che dovessero risultare difettose a causa di negligenza o trascuratezza nell'uso, di errata manutenzione, di installazione non conforme con quanto specificato dal produttore (far sempre riferimento al manuale di installazione e uso in dotazione all'apparecchio).
- Errato dimensionamento rispetto all'uso o difetti nell'installazione ovvero mancata adozione di accorgimenti necessari per garantire l'esecuzione a regola d'arte.
- Surriscaldamento improprio dell'apparecchio, ossia utilizzo combustibili non conformi ai tipi e alle quantità indicate sulle istruzioni in dotazione.
- Ulteriori danni causati da erronei interventi dell'utente stesso nel tentativo di porre rimedio al guasto iniziale.
- Aggravio dei danni causato dall'ulteriore utilizzo dell'apparecchio da parte dell'utente una volta che si è manifestato il difetto.
- In presenza di caldaia eventuali corrosioni, incrostazioni o rotture provocate da correnti vaganti, condense, aggressività o acidità dell'acqua, trattamenti disincrostanti effettuati impropriamente, mancanza d'acqua, depositi di fanghi o calcare.
- Inefficienza di camini, canne fumarie, o parti dell'impianto da cui dipende l'apparecchio.
- Danni recati per manomissioni all'apparecchio, agenti atmosferici, calamità naturali, atti vandalici, scariche elettriche, incendi, difettosità dell'impianto elettrico e/o idraulico.
- La mancata esecuzione della pulizia annuale della stufa, da parte di un tecnico autorizzato o da personale qualificato, comporta la perdita della garanzia.

Sono inoltre esclusi dalla presente garanzia:

- Le parti soggette a normale usura quali guarnizioni, vetri, rivestimenti e griglie in ghisa, particolari verniciati, cromati o dorati, le maniglie e i cavi elettrici, lampade, spie luminose, manopole, tutte le parti asportabili dal focolare.
- Le variazioni cromatiche delle parti verniciate e in ceramica/serpentino, nonché i cavilli della ceramica in quanto sono caratteristiche naturali del materiale e dell'uso del prodotto.
- Opere murarie.
- Particolari di impianto (se presenti) non forniti dal produttore.

Eventuali interventi tecnici sul prodotto per l'eliminazione dei suddetti difetti e danni conseguenti, dovranno pertanto essere concordati con il Centro di Assistenza Tecnica, il quale si riserva di accettare o meno il relativo incarico e in ogni caso non saranno effettuati a titolo di garanzia, bensì di assistenza tecnica da prestare alle condizioni eventualmente e specificamente concordate e secondo le tariffe in vigore per i lavori da effettuare. Saranno poste inoltre a carico dell'utente le spese che si dovessero rendere necessarie per rimediare a suoi errati interventi tecnici, a manomissioni o, comunque, fattori dannosi per l'apparecchio non riconducibili a difetti originari.

Fatti salvi i limiti imposti da leggi o regolamenti, rimane inoltre esclusa ogni garanzia di contenimento dell'inquinamento atmosferico e acustico.

La ditta declina ogni responsabilità per eventuali danni che possono, direttamente o indirettamente, derivare a persone, animali o cose in conseguenza della mancata osservanza di tutte le prescrizioni indicate nel manuale e concernenti, specialmente le avvertenze in tema d'installazione, uso e manutenzione dell'apparecchio.

6 RICAMBI

Per ogni riparazione o messa a punto che si rendesse necessaria rivolgersi al concessionario che ha effettuato la vendita o al Centro Assistenza Tecnica più vicino, specificando:

- Modello dell'apparecchio
- Matricola
- Tipo di inconveniente

Utilizzare solo ricambi originali che potete trovare sempre nei nostri Centri Assistenza.

7 AVVERTENZE PER IL CORRETTO SMALTIMENTO DEL PRODOTTO

La demolizione e lo smaltimento della stufa sono ad esclusivo carico e responsabilità del proprietario che dovrà agire in osservanza delle leggi vigenti nel proprio Paese in materia di sicurezza, rispetto e tutela dell'ambiente. Alla fine della sua vita utile il prodotto non deve esser smaltito insieme ai rifiuti urbani.

Può essere consegnato presso gli appositi centri di raccolta differenziata predisposti dalle amministrazioni comunali, oppure presso i rivenditori che forniscono questo servizio. Smaltire in modo differenziato il prodotto consente di evitare possibili conseguenze negative per l'ambiente e per la salute, derivanti da un suo smaltimento inadeguato, e permette di recuperare i materiali di cui è composto al fine di ottenere un importante risparmio di energia e di risorse.



Fig. 2 - Smaltimento

8 IMBALLO E MOVIMENTAZIONE



8.1 IMBALLO

- L'imballo è costituito da scatola in cartone riciclabile secondo norme RESY, inserti riciclabili in EPS espanso, pallet in legno.
- Tutti i materiali d'imballo possono essere riutilizzati per uso simile o eventualmente smaltibili come rifiuti assimilabili ai solidi urbani, nel rispetto delle norme vigenti.
- Dopo aver tolto l'imballo assicurarsi dell'integrità del prodotto.

8.2 MOVIMENTAZIONE DELLA STUFA

Sia nel caso di stufa imballata, sia nel caso di stufa tolta dal suo imballo, è necessario osservare le seguenti istruzioni per la movimentazione e il trasporto della stufa stessa dal momento dell'acquisto fino al raggiungimento del punto del suo utilizzo e per qualsiasi futuro spostamento:

- movimentare la stufa con mezzi idonei prestando attenzione alle norme vigenti in materia di sicurezza;
- non capovolgere e/o ribaltare su un lato la stufa, ma mantenerla in posizione verticale o secondo le disposizioni del costruttore;
- se la stufa possiede componenti in maiolica, pietra, vetro o comunque materiali particolarmente delicati, movimentare il tutto con molta cautela.

Le operazioni di movimentazione della stufa vanno fatte in 2 persone. Per facilitare questa operazione, si consiglia di ridurre il peso asportando i refrattari del focolare.

9 CANNA FUMARIA



9.1 PREMESSA

Il presente capitolo Canna Fumaria è stato redatto in collaborazione con Assocosma (www.assocosma.org) ed è tratto dalle normative europee (EN 15287 - EN 13384 - EN 1856 - EN 1443) e UNI 10683:2012.

Esso fornisce alcune indicazioni sulla buona e corretta realizzazione della canna fumaria ma in alcun modo è da ritenersi sostitutivo delle norme vigenti, delle quali il costruttore/installatore qualificato deve essere in possesso.

9.2 CANNA FUMARIA



La canna fumaria o camino riveste una grande importanza per un regolare funzionamento di un apparecchio riscaldante.

- È essenziale che la canna fumaria sia costruita a regola d'arte e mantenuta sempre in perfetta efficienza.
- La canna fumaria deve essere singola con tubi inox isolati o su canna fumaria esistente.
- Entrambi le soluzioni devono avere una portina d'ispezione.

9.3 CARATTERISTICHE TECNICHE

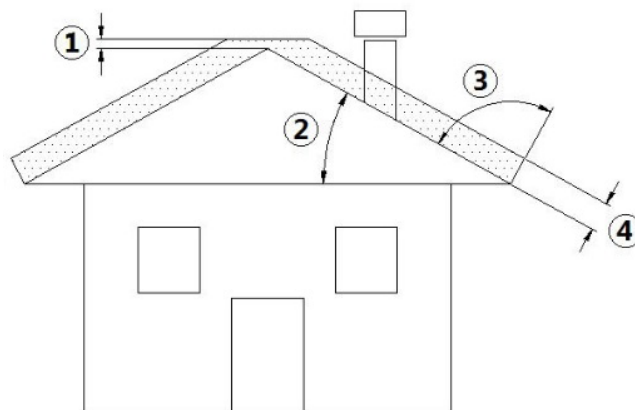


Fig. 3 - Tetto inclinato

LEGENDA Fig. 3 a pag. 7

1	Altezza sopra il colmo del tetto = 0,5 mt
2	Inclinazione tetto $\geq 10^\circ$
3	90°
4	Distanza misurata a 90° dalla superficie del tetto = 1,3 mt

- La canna fumaria deve essere a tenuta dei fumi.
- Deve avere andamento verticale senza strozzature, essere realizzata con materiali impermeabili ai fumi, alla condensa, termicamente isolati e adatti a resistere nel tempo alle normali sollecitazioni meccaniche.



Deve essere coibentata esternamente per evitare fenomeni di condensa e ridurre l'effetto del raffreddamento dei fumi.

- Deve essere distanziata da materiali combustibili o facilmente infiammabili con un'intercapedine d'aria o materiali isolanti. Verificare la distanza dal produttore del camino.
- L'imbocco del camino deve essere nello stesso locale in cui è installato l'apparecchio o, tutt'al più, nel locale attiguo e avere al disotto dell'imbocco una camera di raccolta di solidi e condense, accessibile tramite sportello metallico a tenuta stagna.
- La sezione interna della canna fumaria può essere tonda (è la migliore) o quadrata con i lati raccordati con raggio minimo 20 mm.
- La dimensione della sezione deve essere minimo $\varnothing 150$ mm, massimo $\varnothing 240$ mm.
- Far verificare l'efficienza della canna fumaria da un fumista esperto e, se necessario, intubare la canna fumaria con materiale rispondente alle norme vigenti.
- Lo scarico dei prodotti da combustione deve avvenire al tetto.
- La canna fumaria deve essere provvista CE secondo la norma EN 1443. Alleghiamo un esempio di targhetta:



Fig. 4 - Esempio di targhetta

9.4 ALTEZZA-DEPRESSIONE

- La depressione (tiraggio) di una canna fumaria dipende anche dalla sua altezza, minima altezza 3,5 metri.
- Le installazioni con scarico posteriore rendono molto difficili l'evacuazione dei fumi.
- Per installazioni con scarico posteriore, consigliamo canne fumarie tonde in AISI 316 con doppia camera isolata.
- Verificare sempre la depressione con i valori riportati in **CARATTERISTICHE a pag. 22**.



Si declina ogni responsabilità riguardo al cattivo funzionamento della stufa se questo è imputabile all'utilizzo di una canna fumaria male dimensionata ed installata in modo tale da non soddisfare i requisiti richiesti.

9.5 MANUTENZIONE

- I condotti di evacuazione fumi (canale da fumo + canna fumaria + comignolo) devono essere sempre puliti, spazzati e controllati da uno spazzacamino esperto, in conformità con le normative locali, con le indicazioni del produttore del camino e con le direttive della Vostra compagnia assicurativa.
- In caso di dubbi, applicare sempre le normative più restrittive.
- Far controllare e pulire la canna fumaria e il comignolo da uno spazzacamino esperto almeno una volta l'anno. Lo spazzacamino dovrà rilasciare una dichiarazione scritta che l'impianto è in sicurezza.
- La non pulizia pregiudica la sicurezza.

9.6 COMIGNOLO

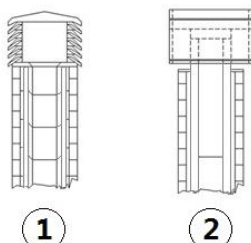


Fig. 5 - Comignoli antivento

Il comignolo riveste una funzione importante per il buon funzionamento dell'apparecchio riscaldante:

- Si consiglia un comignolo di tipo antivento, vedi **Fig. 5 a pag. 8**.
- L'area dei fori per l'evacuazione fumi deve essere il doppio dell'area della canna fumaria e conformata in modo che, anche in caso di vento, sia assicurato lo scarico dei fumi.
- Deve impedire l'entrata della pioggia, della neve e di eventuali animali.
- La quota di sbocco in atmosfera deve essere al di fuori della zona di reflusso provocata dalla conformazione del tetto o da ostacoli che si trovano in prossimità (vedi **CARATTERISTICHE TECNICHE a pag. 7**).

9.7 COMPONENTI CAMINO

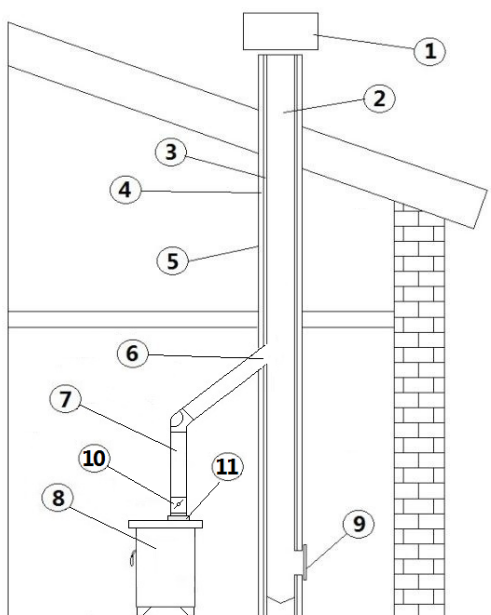


Fig. 6 - Componenti camino

LEGENDA Fig. 6 a pag. 8

1	Comignolo
2	Via di efflusso
3	Condotto fumario
4	Isolamento termico
5	Parete esterna
6	Raccordo del camino
7	Canale da fumo
8	Generatore calore
9	Portina d'ispezione
10	Damper
11	Tronchetto di scarico

9.8 PRESA D'ARIA ESTERNA

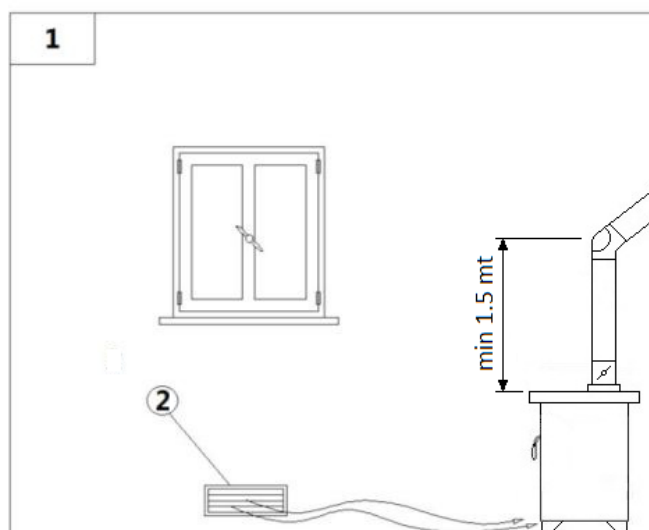


Fig. 7 - Afflusso d'aria diretta

LEGENDA Fig. 7 a pag. 9

1	Locale da ventilare
2	Preso aria esterna

- È obbligatorio disporre di un riciclo d'aria esterno per un buon benessere ambientale.
- L'afflusso dell'aria tra l'esterno ed il locale può avvenire per via diretta, tramite apertura su parete esterna del locale (vedi Fig. 7 a pag. 9).
- La presa d'aria deve avere una superficie netta totale minima di 100 cm²: la suddetta superficie va aumentata se all'interno del locale vi sono altri generatori attivi (per esempio: elettroventilatore per l'estrazione dell'aria viziata, cappa da cucina, altre stufe, ecc...), che mettono in depressione l'ambiente.
- È necessario far verificare che, con tutte le apparecchiature accese, la caduta di pressione tra la stanza e l'esterno non superi il valore di 4,0 Pa: se necessario aumentare la presa d'aria (EN 13384).
- La presa d'aria deve essere realizzata ad una quota prossima al pavimento con griglia di protezione esterna anti volatili e in modo tale da non essere ostruita da nessun oggetto.
- La presa d'aria non è necessaria in caso di installazione stagna.

9.9 ARIA COMBURENTE PRELEVATA DIRETTAMENTE DALL'ESTERNO

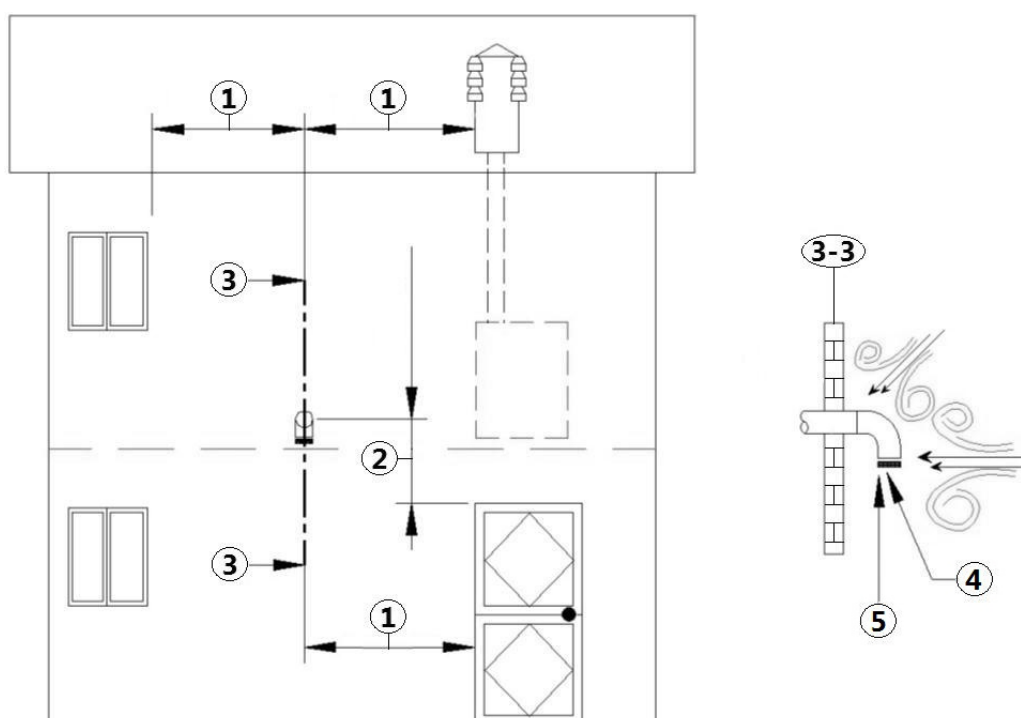


Fig. 8 - Aria comburente

LEGENDA Fig. 8 a pag. 9

1	≥ 1,5 mt
2	≥ 0,3 mt
3-3	Vista in sezione
4	Griglia di protezione
5	Imbocco della curva da rivolgere verso il basso

Su tutte le nostre stufe c'è la possibilità di prelevare l'aria di combustione direttamente dall'esterno. Con questa tipologia di installazione non è più necessaria la griglia di areazione, eliminando così i flussi di aria fredda che compromettono l'efficienza dell'impianto.

- Utilizzare un tubo avente Ø80 mm minimo e lunghezza massima 2 metri; per l'attacco vedere retro stufa.
- In fase d'installazione è necessario verificare le distanze minime necessarie alla presa d'aria comburente poiché (per esempio) una finestra o porta aperta provocano un vortice che può sottrarre l'aria comburente necessaria alla stufa (vedi schema sottostante).
- Sulla parete esterna è necessario installare una curva a 90° per proteggere l'afflusso dell'aria comburente dagli effetti del vento: rivolgere l'imbocco della curva verso il basso, vedi **Fig. 8 a pag. 9**.
- Munire la curva di una griglia di protezione esterna anti volatili e in modo che non venga ostruita da nessun oggetto.



Verificare dalle autorità locali se vi sono delle normative restrittive riguardanti la presa d'aria comburente: se presenti, devono essere applicate.

9.10 COLLEGAMENTO ALLA CANNA FUMARIA

La stufa funziona tramite un tiraggio fumi naturale, è obbligatorio accertarsi che tutte le condutture siano realizzate a regola d'arte secondo norma EN 1856-1, EN 1856-2 e UNI/TS 11278 sulla scelta dei materiali, comunque il tutto realizzato da personale o ditte specializzate secondo UNI 10683:2012 (valida per l'Italia).

- Il collegamento tra l'apparecchio e la canna fumaria deve essere breve onde favorire il tiraggio ed evitare la formazione di condensa nelle tubazioni.
- Il canale da fumo deve essere uguale o maggiore a quello del tronchetto di scarico.
- Alcuni modelli di stufe hanno lo scarico laterale e/o posteriore. Accertarsi che lo scarico inutilizzato venga chiuso con il tappo in dotazione.

TIPO DI IMPIANTO	TUBO Ø150 mm	TUBO Ø240 mm
Lunghezza minima verticale	1,5 mt	2 mt
Lunghezza massima (con 1 raccordo)	6,5 mt	10 mt
Lunghezza massima (con 3 raccordi)	4,5 mt	8 mt
Numero massimo di raccordi	3	3
Tratti orizzontali (pendenza minima 5%)	2 mt	2 mt
Installazione ad altitudine sopra i 1200 metri s.l.m.	NO	Obbligatorio

- Usare tubo in lamiera specifico ad uso fumisteria.
- È vietato l'impiego di tubi metallici flessibili, in fibrocemento o di alluminio.
- Per i cambi di direzione è obbligatorio utilizzare sempre un raccordo (o curva non ad angolo retto) con tappo di ispezione il quale permette una facile pulizia periodica delle tubature.
- Accertarsi sempre che dopo la pulizia i tappi di ispezione vengano richiusi ermeticamente con la propria guarnizione efficiente.
- È vietato convogliare nello stesso canale da fumo lo scarico proveniente da cappe sovrastanti.
- È vietato lo scarico diretto a parete dei prodotti della combustione all'esterno e verso spazi chiusi anche a cielo aperto.
- È vietato collegare altri apparecchi di qualsiasi tipologia (stufe a legna, cappe, caldaie, ecc...) con lo stesso canale da fumo.
- Il canale da fumo deve essere distante minimo 500 mm da elementi costruttivi infiammabili o sensibili al calore.
- Il canale da fumo deve essere allegato al tronchetto di scarico della stufa in modo fisso e a tenuta e, se richiesto, con l'inserimento di un damper (vedi).

9.11 ESEMPI DI INSTALLAZIONE CORRETTA

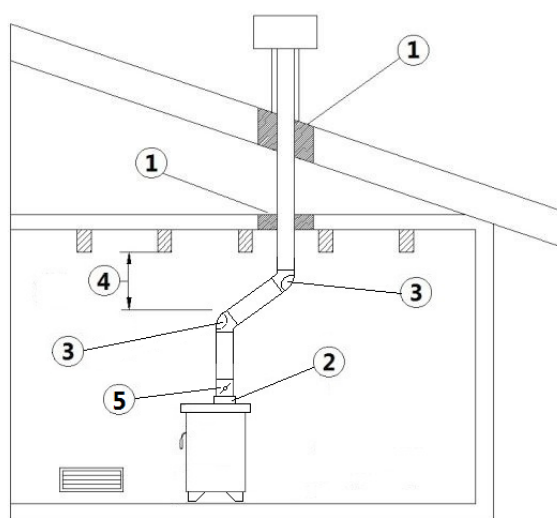


Fig. 9 - Esempio 1

LEGENDA Fig. 9 a pag. 11

1	Isolante
2	Tronchetto di scarico
3	Tappo d'ispezione
4	Distanza minima di sicurezza = 0,5 mt
5	Damper

- Installazione canna fumaria $\varnothing 150$ mm con foratura per il passaggio del tubo maggiorata.

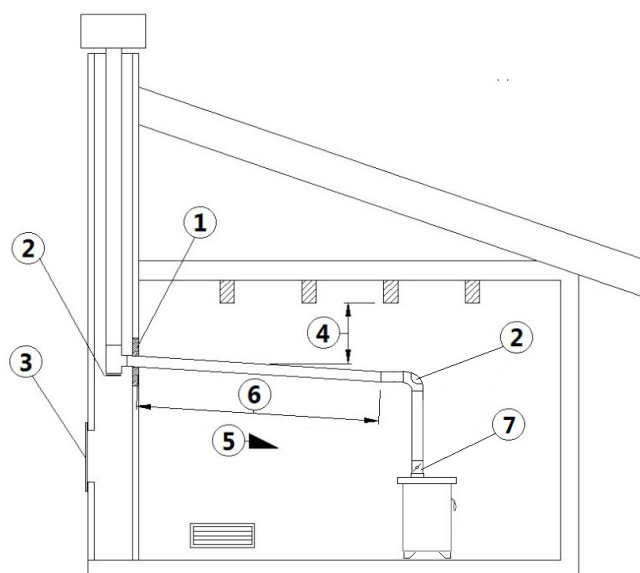


Fig. 10 - Esempio 2

LEGENDA Fig. 10 a pag. 11

1	Isolante
2	Tappo d'ispezione
3	Portina d'ispezione caminetto
4	Distanza minima di sicurezza = 0,5 mt
5	Inclinazione $\geq 3^\circ$
6	Tratto orizzontale ≤ 1 mt
7	Damper

- Canna fumaria vecchia, intubata minimo $\varnothing 150$ mm con la realizzazione di uno sportello esterno per permettere la pulizia del camino.

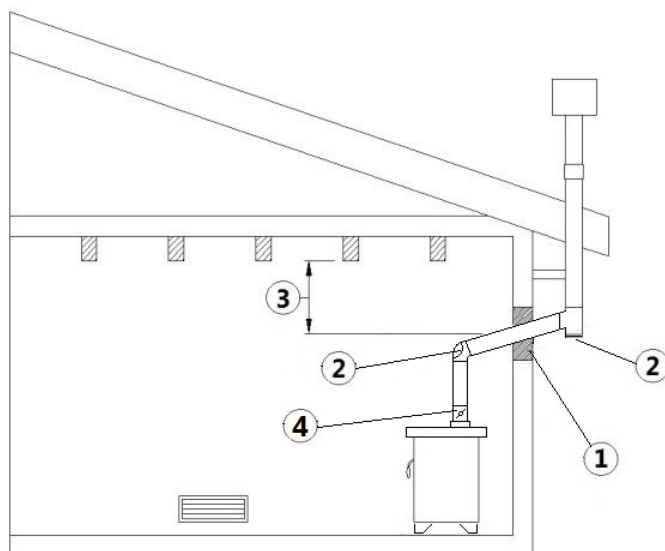


Fig. 11 - Esempio 3

LEGENDA Fig. 11 a pag. 12

1	Isolante
2	Tappo d'ispezione
3	Distanza minima di sicurezza = 0,5 mt
4	Damper

- Canna fumaria esterna realizzata esclusivamente con tubi inox isolati cioè con doppia parete minimo Ø150 mm; il tutto ben ancorato al muro. Con comignolo antivento (vedi Fig. 5 a pag. 8).
- Sistema di canalizzazione tramite raccordi con tappo d'ispezione che permette una facile pulizia senza lo smontaggio dei tubi.



Si raccomanda di verificare col produttore della canna fumaria le distanze di sicurezza da rispettare e la tipologia di materiale isolante. Le precedenti regole valgono anche per fori eseguiti su parete (EN 13501 - EN 13063 - EN 1856 - EN 1806 - EN 15827).

10 CARBURANTE



10.1 COMBUSTIBILE

- Il combustibile ammesso è legna e i suoi derivati (mattonelle di lignite, segatura compressa, ecc.) con contenuto d'acqua max 20%.
- Un buon legname da ardere deve avere una stagionatura all'aperto di almeno di 2 anni in un luogo riparato dalle precipitazioni atmosferiche.
- Se legna di acquisto deve rispondere alla norma EN 14961.



L'utilizzo di legna umida o cascami di corteccia porta la formazione di creosoto nei condotti e nel focolare. La resa calorica della legna umida è molto inferiore della resa della legna secca ed inquina molto di più.

- Per la lunghezza dei ciocchi di legna da utilizzare, verificare le misure della camera di combustione della stufa.
- Vi forniamo alcune informazioni sulla qualità dei vari legnami:

TIPO DI LEGNO	QUALITA'	% RESA
Quercia	Ottima	100
Carpino	Ottima	100
Frassino	Molto buona	92
Acero	Molto buona	91

TIPO DI LEGNO	QUALITA'	% RESA
Betulla	Buona	89
Olmo	Buona	84
Faggio	Buona	80
Salice	Sufficiente	71
Abete	Sufficiente	70
Pino Silvestre	Mediocre	67
Larice	Mediocre	66
Tiglio	Pessima	57
Pioppo	Pessima	50



11.1 INSTALLAZIONE

11.1.1 PREMESSA

- La posizione di montaggio deve essere scelta in funzione dell'ambiente, dello scarico, della canna fumaria.
- Verificate dalle autorità locali se vi sono delle normative restrittive che riguardano la presa d'aria comburente, la presa d'areazione ambiente, l'impianto di scarico fumi comprensivo di canna fumaria e comignolo.
- La ditta costruttrice declina ogni responsabilità in caso d'installazioni non conformi alle leggi in vigore, di un ricambio aria locali non corretto, di un allacciamento elettrico non conforme alle norme e di un uso non appropriato dell'apparecchio.
- L'installazione, il collegamento elettrico, la verifica del funzionamento e la manutenzione vanno eseguite esclusivamente da personale autorizzato e qualificato.
- Verificare che ci sia la presa d'aria comburente.
- Verificare l'eventuale presenza di altre stufe o apparecchiature che mettano la stanza in depressione (vedi).
- Verificare a stufa accesa che nel locale non vi sia la presenza di CO.
- Verificare che il camino abbia il tiraggio necessario.
- Verificare che durante il tragitto del fumo il tutto sia eseguito in sicurezza (eventuali perdite di fumo e distanze da materiali infiammabili, ecc....).
- L'installazione dell'apparecchio deve garantire facile accesso per la pulizia dell'apparecchio stesso, dei tubi di scarico fumi e della canna fumaria.
- Se la stufa prevede un allacciamento elettrico, l'installazione deve garantire facile accesso alla spina di alimentazione elettrica (vedi **ALLACCIAMENTO ELETTRICO a pag. 15**).
- Si vieta l'installazione della stufa nelle camere da letto, nei locali bagno e doccia, nei locali adibiti a magazzino di materiale combustibile e nei monolocali.
- In nessun caso la stufa deve essere installata in locali che la espongano al contatto con l'acqua e tantomeno a spruzzi d'acqua poiché ciò potrebbe causare rischio di ustioni e, se la stufa è provvista di parte elettriche, anche un corto circuito.
- Per poter installare più apparecchiature bisogna dimensionare adeguatamente la presa d'aria esterna.
- Solo nei locali ad uso cucina è possibile l'utilizzo di dispositivi destinati alla cottura dei cibi con relativa cappa senza estrattore dei vapori.
- Sono ammessi apparecchi a gas di tipo "C" e non di tipo "B": fare riferimento alle normative in vigore nel paese di installazione.

11.2 DIMENSIONI D'INGOMBRO

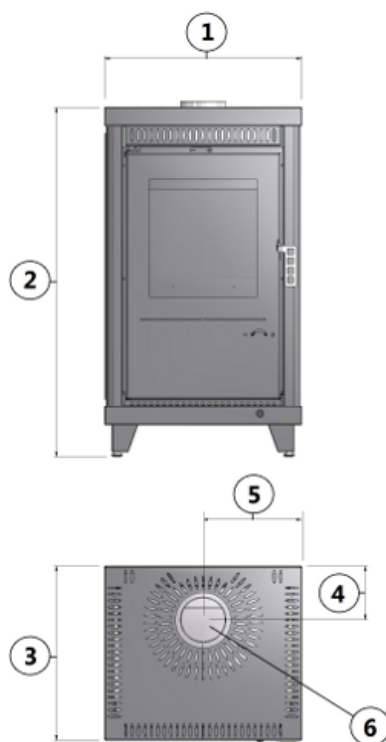


Fig. 12 - Dimensioni d'ingombro

LEGENDA Fig. 12 a pag. 14

1	52 cm
2	92,5 cm
3	45,8 cm
4	14 cm
5	26 cm
6	Scarico fumi d. 12 cm

11.3 INSTALLAZIONE GENERICA

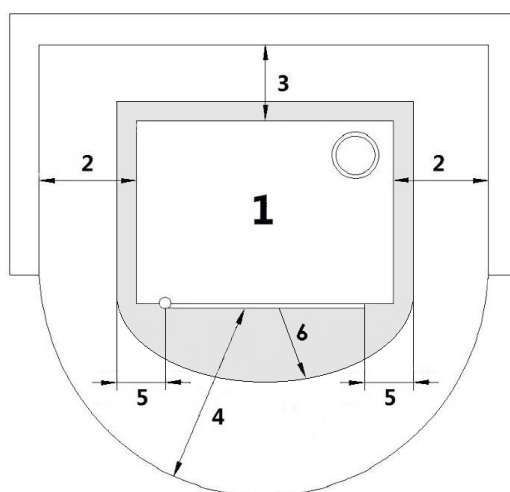


Fig. 13 - Installazione generica

LEGENDA Fig. 13 a pag. 14

1	Stufa
2	Distanza laterale minima = 300 mm
3	Distanza posteriore minima = 300 mm
4	Distanza frontale minima = 1000 mm

- Verificare che il pavimento abbia una capacità di carico adeguata. Se la costruzione esistente non soddisfa questo requisito, si dovranno prendere misure appropriate (per esempio una piastra di distribuzione di carico).
- È obbligatorio installare la stufa staccata da eventuali muri e/o mobili, con un giro d'aria minimo di 300 mm ai lati, di 300 mm sul retro, per consentire un efficace raffreddamento dell'apparecchio e una buona distribuzione del calore nell'ambiente (vedi **Fig. 13 a pag. 14**).
- Per le norme di sicurezza antincendio si devono rispettare le distanze da oggetti infiammabili o sensibili al calore (divani, mobili, rivestimenti in legno ecc...) come riportato in **Fig. 13 a pag. 14**.
- Se oggetti altamente infiammabili (tende, moquette, ecc...), tutte queste distanze vanno ulteriormente incrementate di 1 metro.
- Se le pareti sono in materiale infiammabile, verificare le distanze di sicurezza (vedi **Fig. 13 a pag. 14**).
- Verificare che alla massima potenza, la temperatura delle pareti non superi mai gli 80°C. Se necessario provvedere all'installazione sulle pareti interessate di una lastra resistente al fuoco.
- In alcuni paesi vengono considerate pareti infiammabili anche le pareti portanti in muratura.

11.4 ALLACCIAMENTO ELETTRICO

Alcuni modelli di stufe a legna sono provvisti di ventilazione forzata, per cui prevedono un allacciamento elettrico.



Importante: l'apparecchio deve essere installato da un tecnico autorizzato!

- L'allacciamento elettrico avviene tramite il cavo con spina su una presa elettrica adatta a sopportare il carico e la tensione specifica di ogni singolo modello come specificato nella tabella dati tecnici (vedi **CARATTERISTICHE a pag. 22**).
- La spina deve essere facilmente accessibile quando l'apparecchio è installato.



Il cavo non deve mai venire in contatto con il tubo di scarico fumi e nemmeno con qualsiasi altra parte della stufa.

- Assicurarsi inoltre che la rete elettrica disponga di un'efficiente messa a terra: se inesistente o inefficiente, provvedere alla realizzazione a norma di legge.
- Non usare una prolunga.
- Se il cavo di alimentazione è danneggiato, deve essere sostituito da un tecnico autorizzato.
- Quando la stufa non è in uso, rimuovere la spina dalla presa.

12 USO



12.1 PREMESSA

Per il miglior rendimento con il minor consumo, seguire le indicazioni sotto riportate.

- L'accensione della legna avviene molto facilmente se l'installazione è corretta e la canna fumaria efficiente.
- Alla prima accensione della stufa, per almeno 4-5 ore, mantenere un fuoco lento per permettere ai materiali di cui sono costituiti la caldaia e il focolare di assestare le sollecitazioni elastiche interne. Questa operazione va eseguita almeno per 3-4 volte.
- I residui grassi di lavorazione e le vernici, durante le prime ore di funzionamento, possono produrre odori e fumo: si raccomanda di aerare il locale perché possono risultare nocivi a persone e animali.
- Se dentro la camera di combustione ci sono libretti, manuali, ecc..., rimuoverli.
- Verificare che la spina sia inserita nella presa di corrente elettrica (valido solo per le stufe provviste di ventilazione forzata).

12.2 ACCENSIONE

- Se dentro la camera di combustione ci sono libretti, manuali, ecc..., rimuoverli.
- Verificare che la spina sia inserita nella presa di corrente elettrica (valido solo per le stufe provviste di ventilazione forzata).
- Aprire al massimo il registro di entrata dell'aria primaria e il damper.
- Introdurre nel braciere le apposite tavolette accendifuoco e legnetta stagionata.
- Dar fuoco alla legnetta, e subito dopo introdurre ciocchi di legna da ardere ben stagionati e chiudere la porta fuoco.



Fig. 14 - Posizionamento legna

Per un miglior rendimento, appena si presenta una fiamma viva si consiglia di chiudere il registro aria primaria al minimo e tenere il damper a 45°: questo comporta il massimo rendimento (resa nominale) con il minor consumo di combustibile.



Fig. 15 - Manopole registri calde

12.3 RICARICARE LA STUFA



In fase di ricarica della stufa non indossare abiti infiammabili o larghi.



Non aprire e chiudere la porta fuoco con violenza: il vetro potrebbe rompersi!



Aprire la porta fuoco con le fiamme vive, può essere pericoloso per l'utente e/o per l'abitazione.



Durante il funzionamento alcune parti esterne possono raggiungere temperature elevate. Nella fase di ricarica utilizzare gli appositi guanti di protezione in dotazione.

- Si consiglia di ricaricare la stufa solamente quando sul piano fuoco ci sono solo le braci.
- Procedere così: chiudere la valvola aria primaria, aprire lentamente la porta focolare, scuotere la cenere con l'apposito strumento, mettere la legna sul focolare, chiudere la porta e regolare nuovamente la valvola aria primaria.



Durante il normale funzionamento è pericoloso tenere il cassetto ceneri e/o porta del focolare aperti per aumentare il tiraggio dell'aria! Ci sono gli appositi dispositivi per regolare l'aria di combustione (valvola aria primaria, registro, ecc...).

12.4 VENTILAZIONE

Alcuni modelli di stufe sono provvisti di ventilazione forzata con comando manuale: accendere e spegnere attraverso l'apposito interruttore.

L'aria spinta dai ventilatori mantiene la stufa ad una temperatura più bassa evitando sollecitazioni eccessive ai materiali di cui è composta e contemporaneamente riscalda omogeneamente l'ambiente.

Accertarsi periodicamente dell'effettivo funzionamento del ventilatore.

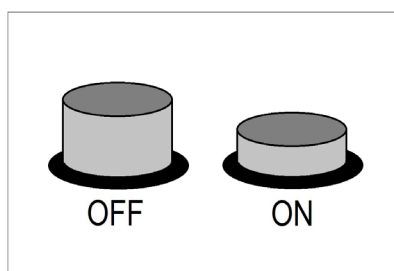


Fig. 16 - Interruttore



In caso di blackout elettrico o di rotture alla ventilazione, la stufa può funzionare lo stesso purchè venga tenuto un regime di fuoco basso. Quindi non caricare eccessivamente il focolare di legna. In caso di rottura del ventilatore, chiamare un tecnico autorizzato che provveda alla sostituzione con un ricambio originale.

12.5 CONDIZIONI METEO SFAVOREVOLI

Quando le temperature esterne sono alte e/o vi sono condizioni meteo sfavorevoli (forte vento), il camino subisce una perdita di tiraggio impedendo la corretta espulsione dei fumi.

- Caricare il focolare con poca legna e tenere le valvole registro aria alla massima apertura.

12.6 PERICOLO CREOSOTO



L'utilizzo di legna umida e/o di pessima qualità (tipo legno resinoso) provoca la formazione del creosoto nella canna fumaria ostruendo il passaggio dei fumi.



Il creosoto è infiammabile e se accumulato nel tempo deve essere rimosso in modo da prevenire il rischio di incendio della canna fumaria.

12.7 SPEGNIMENTO DEL FUOCO IN CASO DI INCENDIO

- In caso di incendio chiudere le valvole registro aria e chiamare immediatamente i Vigili del fuoco.
- Non utilizzare mai l'acqua per spegnere il fuoco dentro la camera di combustione.
- Utilizzare un estintore e chiamare immediatamente i Vigili del fuoco
- Dopo che il camino ha smesso di bruciare, far ispezionare la canna fumaria da un fumista specializzato.

13 MANUTENZIONE



13.1 PREMESSA

Per una lunga durata della stufa, eseguire periodicamente una pulizia generale come indicato nei paragrafi sotto riportati.

- I condotti di evacuazione fumi (canale da fumo + canna fumaria + comignolo) devono essere sempre puliti, spazzati e controllati da uno specialista autorizzato, in conformità con le normative locali, con le indicazioni del costruttore e con le direttive della Vostra compagnia assicurativa.
- In assenza di normative locali e direttive della Vostra compagnia assicurativa, è necessario far eseguire la pulizia di canale da fumo, canna fumaria e comignolo almeno una volta all'anno.
- Almeno una volta l'anno, è inoltre necessario far pulire la camera di combustione, verificare le guarnizioni, pulire i ventilatori (se il modello li prevede) con il controllo della relativa parte elettrica.



Tutte queste operazioni vanno programmate per tempo con il Servizio Tecnico di Assistenza Autorizzata.

- Dopo un periodo prolungato di mancato utilizzo, prima di accendere la stufa, controllare che non vi siano ostruzioni nello scarico dei fumi.
- Se la stufa viene utilizzata in modo continuo e intenso, l'intero impianto (camino compreso), va pulito e controllato con maggior frequenza.
- Per eventuali sostituzioni di parti danneggiate chiedere il ricambio originale al Rivenditore Autorizzato.

13.2 **PULIZIA BRACIERE E CASSETTO CENERE**



Per una buona combustione, prima di ogni accensione della stufa, rimuovere la cenere depositata nel braciere. La cenere abbondante ostruisce il passaggio di aria primaria, fondamentale per una buona combustione.

- Rimuovere la cenere dal braciere scuotendola per farla scendere nel cassetto cenere.
- Il cassetto cenere, se pieno, va svuotato.
- Le ceneri vanno poste in un contenitore metallico con coperchio a tenuta, lo stesso contenitore non deve mai venire in contatto con materiali combustibili (per esempio appoggiato sopra un pavimento in legno), poiché la cenere all'interno mantiene a lungo la brace accesa.
- Solo quando la cenere è spenta si può gettare nei rifiuti organici.
- Ripulire dalla cenere anche il vano cenerario.

13.3 **PULIZIA ANNUALE CONDUTTURE FUMI**



Pulire annualmente dalla fuliggine, con l'utilizzo di spazzole.

L'operazione di pulizia deve essere eseguita da un Fumista specializzato, il quale si occuperà della pulizia del canale dal fumo, della canna fumaria e del comignolo, verificando inoltre la loro efficienza e rilasciando una dichiarazione scritta che l'impianto è in sicurezza. Tale operazione deve essere eseguita almeno una volta l'anno.

13.4 **PULIZIA VENTILATORI**



Per i modelli provvisti di ventilazione, pulire annualmente il ventilatore ambiente da cenere o polvere le quali causano uno sbilanciamento delle pale e una rumorosità maggiore.



Data la delicatezza dell'operazione si deve far eseguire tale pulizia da un Tecnico Autorizzato.

13.5 **PULIZIA GENERALE**



Per la pulizia delle parti esterne ed interne della stufa, non utilizzare pagliette in acciaio, acido muriatico o altri prodotti corrosivi e abrasivi.

13.6 **PULIZIA PARTI IN METALLO VERNICIATO**



Per la pulizia delle parti in metallo verniciato, utilizzare un panno morbido. Non utilizzare mai sostanze sgrassanti come alcool, diluenti, acetone, benzine, perché danneggerebbero irrimediabilmente la vernice.

13.7 **PULIZIA PARTI IN MAIOLICA**



Alcuni modelli di stufe hanno un rivestimento esterno in maiolica. Esse sono di fattura artigianale e come tali possono presentare inevitabilmente cavillature, puntinature, ombreggiate.

Per la pulizia delle maioliche usare un panno morbido e asciutto. Se si usa un qualsiasi detergente esso filtrerà attraverso le cavillature evidenziandole.

13.8 SOSTITUZIONE VENTILATORE

Per la sostituzione del motoventilatore procedere come segue:

- Togliere la spina dalla corrente.
- Togliere tutte le ceramiche per evitarne la rottura.
- Scollegare la canna fumaria, inclinare la stufa e appoggiarla sul pavimento sulla parte posteriore.
- Svitare le 4 viti poste ai lati del carter di protezione del ventilatore.
- Scollegare i faston e svitare le viti del motoventilatore guasto.
- Sostituire il ventilatore e ripetere l'operazione inversa.

13.9 SOSTITUZIONE GUARNIZIONI

Qualora le guarnizioni della porta fuoco e/o della portina cenerario dovessero deteriorarsi, è necessario farle sostituire da un tecnico autorizzato per garantire un buon funzionamento della stufa.



Usare esclusivamente ricambi originali.

13.10 PULIZIA VETRO

Il vetro-ceramico della porta fuoco è resistente a 700°C ma non agli sbalzi termici. L'eventuale pulizia con prodotti in commercio per vetri deve avvenire a vetro freddo per non incorrere nell'esplosione dello stesso.

13.11 ROTTURE FOCOLARE

Eventuali rotture della ghisa o refrattario del focolare sono dovute ad un eccessivo surriscaldamento da troppo combustibile o da troppa aria di combustione. Far sostituire immediatamente le parti danneggiate, per evitare ulteriori danni alla stufa.











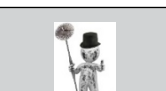




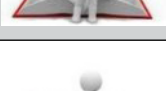
Usare esclusivamente ricambi originali.

14 IN CASO DI ANOMALIE

14.1 RISOLUZIONE DEI PROBLEMI



In caso di dubbi riguardanti l'impiego della stufa, chiamare SEMPRE il Tecnico Autorizzato onde evitare danni irreparabili!

PROBLEMA	CAUSA	SOLUZIONE	INTERVENTO
Difficoltà di accensione	Legna troppo grande	Usare legnetti ben secchi nell'accensione, prima dei legni grandi.	
	Legna troppo umida	Usare legna ben stagionata.	
	Mancanza di tiraggio del camino	Aprire i registri al massimo. (Se il problema persiste chiamare un Fumista Specializzato che verifichi l'efficienza della canna fumaria).	
	Ambiente privo di ricambio aria	Realizzare immediatamente di una griglia di areazione.	
Formazione di condensa	Sezione della canna fumaria grande	Ridurre la sezione della canna fumaria con dei tubi isolati termicamente.	
	Canna fumaria non isolata	Rivestire la canna fumaria con materiale isolante.	
	Combustione troppo lenta	Aprire i registri aria in modo da aumentare il fuoco e la temperatura dei fumi in uscita.	
Fuoriuscite di fumo dal focolare	Canna fumaria non isolata	Rivestire la canna fumaria con materiale isolante.	
	Condizioni meteo sfavorevoli	Comignolo non antivento: sostituirlo.	
	Legna troppo umida	Usare legna ben stagionata.	
Il vetro si sporca eccessivamente	Mancanza di tiraggio del camino	Aprire i registri al massimo. (Se il problema persiste chiamare un Fumista Specializzato che verifichi l'efficienza della canna fumaria).	
	Legna troppo umida	Usare legna ben stagionata.	
	Combustione troppo lenta	Aprire i registri aria in modo da aumentare il fuoco e la temperatura dei fumi in uscita.	
	Combustibile di pessima qualità	Utilizzare combustibile descritto in	

15 DATI TECNICI

15.1 SCHEMA ELETTRICO

Per i modelli provvisti di ventilazione seguire il seguente schema elettrico:

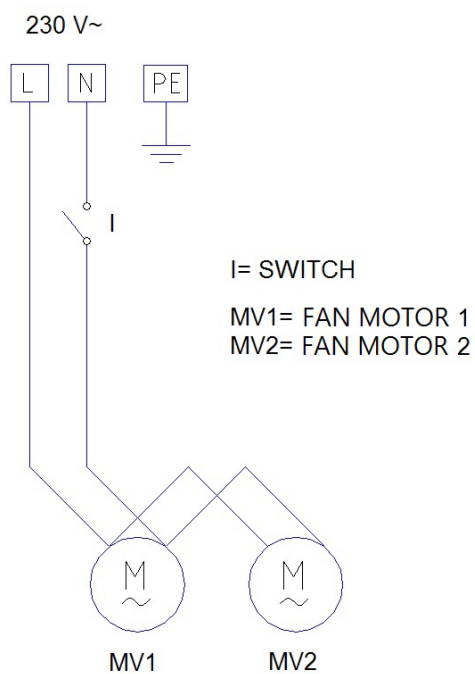


Fig. 17 - Schema elettrico

15.2 CARATTERISTICHE






DESCRIZIONE	CARINA 9,5 kW	DORA 9,5 kW
LARGHEZZA	52 cm	52 cm
PROFONDITÀ	45,8 cm	46 cm
ALTEZZA	92,5 cm	92,5 cm
PESO	81,8 - 87 kg	81,8 - 87 kg
POTENZA TERMICA NOMINALE (Max)	9,5 kW	9,5 kW
EFFICIENZA (Max)	75 %	75 %
TEMPERATURA FUMI (Max)	444 °C	444 °C
PORTATA MASSIMA DEI FUMI (Max)	7,76 g/s	7,76 g/s
EMISSIONI CO (13% O ₂) (Max)	0,18 %	0,18 %
DEPRESSIONE CAMINO (Max)	12 Pa	12 Pa
DIAMETRO SCARICO FUMI	12 cm	12 cm
POSIZIONE SCARICO FUMI	Superiore	Superiore
DAMPER OBBLIGATORIO	SI	SI
COMBUSTIBILE	Legna	Legna
UMIDITÀ LEGNO	< 13%	< 13%
VOLUME RISCALDABILE 18/20°C Coeff. 0,045 kW (Max)	228 m ³	228 m ³
CONSUMO ORARIO	2,60 kg/h	2,60 kg/h
VOLUME FOCOLARE	31,7 dm ³	31,7 dm ³
BOCCA FOCOLARE	7,4 dm ²	7,4 dm ²
CAPACITA' CASSETTO CENERE	6,3 dm ³	6,3 dm ³
SCUOTI GRIGLIA FOCOLARE	SI	SI
ARIA PRIMARIA REGOLABILE	SI	SI
ARIA SECONDARIA REGOLABILE	NO	NO
VENTILAZIONE	SI	NO
ALIMENTAZIONE	230 V - 50 Hz	-
POTENZA ASSORBITA (Max)	85 W	-
PRESA D'ARIA ESTERNA (SEZIONE UTILE ULTIMA) Min	100 cm ²	100 cm ²

Sommaire

1	SYMBOLES DU MANUEL	24	14	EN CAS D'ANOMALIES	41
2	CHER CLIENT.....	24	14.1	SOLUTION DES PROBLÈMES	41
3	AVERTISSEMENTS	24	15	DONNÉES TECHNIQUES	42
4	RÈGLES DE SÉCURITÉ	25	15.1	SCHEMA ÉLECTRIQUE	42
5	CONDITIONS DE GARANTIE	25	15.2	CARACTÉRISTIQUES	43
6	PIECES DÉTACHÉES	26			
7	MISES EN GARDE POUR L'ÉLIMINATION CORRECTE DU PRODUIT	27			
8	EMBALLAGE ET MANIPULATION	27			
	8.1 EMBALLAGE.....	27			
	8.2 MANIPULATION DU POELE	27			
9	CONDUIT DES FUMÉES	27			
	9.1 AVANT-PROPOS	27			
	9.2 CONDUIT DE FUMÉES.....	27			
	9.3 CARACTERISTIQUES TECHNIQUES	28			
	9.4 HAUTEUR-DEPRESSION.....	28			
	9.5 ENTRETIEN	29			
	9.6 CHEMINÉE.....	29			
	9.7 COMPOSANTS DE CHEMINÉE.....	29			
	9.8 PRISE D'AIR EXTÉRIEUR	30			
	9.9 AIR COMBURANT PRÉLEVÉ DIRECTEMENT DE L'EXTÉRIEUR	31			
	9.10 RACCORDEMENT AU CONDUIT DE FUMÉES ...	31			
	9.11 EXEMPLES D'INSTALLATION CORRECTE	32			
10	CARBURANT	34			
	10.1 COMBUSTIBLE	34			
11	INSTALLATION	34			
	11.1 AVANT-PROPOS.....	34			
	11.2 DIMENSIONS GÉNÉRALES	35			
	11.3 INSTALLATION GÉNÉRIQUE.....	36			
	11.4 RACCORDEMENT ÉLECTRIQUE	36			
12	UTILISATION	37			
	12.1 AVANT-PROPOS.....	37			
	12.2 DÉMARRAGE.....	37			
	12.3 RECHARGER LE POËLE.....	38			
	12.4 VENTILATION.....	38			
	12.5 CONDITIONS MÉTÉO DÉFAVORABLES.....	38			
	12.6 DANGER LIÉ AU CRÉOSOTE	39			
	12.7 EXTINCTION DU FEU EN CAS D'INCENDIE ...	39			
13	ENTRETIEN	39			
	13.1 AVANT-PROPOS.....	39			
	13.2 NETTOYAGE BRASERO ET TIROIR À CENDRE.....	39			
	13.3 NETTOYAGE ANNUEL DU CONDUCTEUR DES FUMÉES	39			
	13.4 NETTOYAGE DE LES VENTILATEURS	40			
	13.5 NETTOYAGE GÉNÉRAL.....	40			
	13.6 NETTOYAGE DES PARTIES EN MÉTAL PEINT.....	40			
	13.7 NETTOYAGE DE LA CÉRAMIQUE.....	40			
	13.8 REMPLACEMENT DU VENTILATEUR	40			
	13.9 REMPLACEMENT DES JOINTS	40			
	13.10 NETTOYAGE DU VERRE.....	41			
	13.11 DOMMAGES DU FOYER	41			

1 SYMBOLES DU MANUEL

- Les icônes a coté de chaque paragraphe indiquent à qui s'adresse chaque argument (Utilisateur finale et/ou Technicien agréé et/ou fumiste spécialisé).
- Les symboles ATTENTION indiquent une note importante.

	UTILISATEUR
	TECHNICIEN AUTORISÉE (qui signifie EXCLUSIVEMENT ou le Fabricant du poêle ou le Technicien Autorisée du Service d'Assistance Technique)
	FUMISTE SPÉCIALISÉ
	ATTENTION: LIRE ATTENTIVEMENT LA NOTE
	ATTENTION: POSSIBILITÉ DE DANGER OU DE DOMMAGE IRRÉVERSIBLE

2 CHER CLIENT

- Nos produits sont conçus et fabriqués dans le respect des normes EN 13240 poêles à bois, EN 14785 poêles à pellets, EN 13229 cheminée, EN 12815 cuisinières à bois, C.P.R. 305/2011 matériaux de construction, Re n. 1935/2004 Matériaux et objets en contact avec produits alimentaires, Dir. 2006/95/CEE basse tension, Dir. 2004/108/EC compatibilité électromagnétique.
- Pour que vous puissiez bénéficier des meilleures prestations, nous vous suggérons de lire avec attention les instructions contenues dans le présent manuel.
- Le présent manuel d'instruction fait partie intégrante du produit : s'assurer qu'il accompagne toujours l'appareil, même en cas de cession à un autre propriétaire. En cas de perte demander une copie au service technique de votre secteur.



En Italie, pour les installations des systèmes à biomasse inférieures à 35kW, la référence est le D.M. 37/08 et tout installateur qualifié doit délivrer le certificat de conformité du système installé. (Par système comprendre poêle + cheminée + prise d'air).

- Selon le règlement (UE) n° 305/2011, la "Déclaration de Performance" est disponible sur les sites:
- www.cadelsrl.com
- www.free-point.it

3 AVERTISSEMENTS

- Toutes les illustrations présentes dans le manuel ont un but explicatif et indicatif et pourraient donc être légèrement différentes de l'appareil en votre possession.
- L'appareil de référence est celui que vous avez acheté.
- En cas de doutes ou de difficultés de compréhension ou lors de l'apparition de problèmes non expliqués dans le présent manuel, nous vous prions de contacter votre distributeur ou installateur au plus vite.

4 RÈGLES DE SÉCURITÉ



- Les emballages NE sont PAS des jouets et peuvent provoquer l'asphyxie ou l'étranglement ou tout autre danger pour la santé ! Les personnes (enfants inclus) avec des handicaps psychiques ou moteurs ou un manque d'expérience et de connaissance doivent être tenues éloignées des emballages. Le poêle N'EST PAS un jouet.
- Vérifiez auprès des autorités locales l'existence de normes restrictives concernant la prise d'air comburant, le système d'évacuation des fumées, le conduit de fumée et la cheminée.
- L'Entreprise décline toute responsabilité concernant le mauvais fonctionnement du poêle si celui-ci est imputable à l'utilisation d'un conduit de fumées dont les mauvaises dimensions ne respectent pas les normes en vigueur.
- Il est interdit d'utiliser tout type de combustible liquide!
- Il est interdit de brûler des résidus d'usinage du bois contenant des liants ou des peintures, des déchets en tout genre et du carton!
- L'installation, le branchement électrique, la vérification du fonctionnement et l'entretien doivent être effectués exclusivement par un personnel qualifié ou autorisé.
- L'appareil n'est pas indiqué aux personnes (enfants inclus) avec des handicaps psychiques ou motrices ou un manque d'expérience et de connaissance, à moins que il y a la supervision ou l' instruction pour l'emploi de l'appareil de la part d'une personne responsable pour leur sécurité.
- Les enfants doivent être toujours surveillés pour s'assurer que ils ne jouent pas avec l'appareil.
- NE PAS utiliser de liquides inflammables pendant l'allumage (alcool, essence, pétrole, etc.).
- Ne pas soumettre le plan de cuisson en fonte (rouge cerise) à une température trop élevée, risque de rupture!
- Lors du rechargement du poêle, ne pas porter de vêtements inflammables ou larges.
- Ne pas ouvrir et fermer la porte du feu violemment: la vitre peut se briser!
- Il est dangereux de garder le tiroir à cendres ou la porte du foyer ouverte pendant le fonctionnement normal pour augmenter le tirage d'air! Des dispositifs spécifiques sont prévus pour régler l'air de combustion (la vanne d'air primaire, le registre, etc.).
- Avant toute intervention attendre que le feu dans la chambre de combustion soit complètement éteint et refroidi et débrancher la prise de courant (s'il ya).
- **Pendant le fonctionnement, le poêle atteint une température élevée! Tenir les enfants et les animaux éloignés et utiliser des équipements de protection personnelle ignifuges appropriés, comme des gants de protection contre la chaleur.**



Fig. 1 - Attention: surfaces chaudes!

5 CONDITIONS DE GARANTIE

L'entreprise garantit le produit, **à l'exception des éléments sujets à l'usure normale** énumérés ci-dessous, pour la durée de **2 (deux) ans** à compter de la date d'achat qui doit être confirmée par:

- un document probant (facture ou ticket de caisse) qui reporte le nom du vendeur et la date à laquelle la vente a été effectuée;
- le renvoi du certificat de garantie rempli dans les 8 jours à compter de l'achat.

De plus, pour que la garantie soit valable et qu'elle puisse être exploitée, l'installation de façon professionnelle et la mise en marche de l'appareil doivent être effectuées exclusivement par un personnel qualifié qui, dans les cas prévus, devra remettre une déclaration de conformité de l'installation et du bon fonctionnement du produit,

à l'utilisateur.

Il est conseillé d'effectuer le test fonctionnel du produit avant de terminer les finitions (revêtements, peinture des murs, etc.).

Les installations qui ne répondent pas aux normes en vigueur, ainsi que l'usage impropre et l'omission de l'entretien comme prévu par le fabricant, annulent la garantie du produit.

La garantie est valable à condition que les indications et les mises en garde contenues dans le manuel d'utilisation et d'entretien qui accompagne l'appareil pour permettre l'utilisation la plus correcte, soient respectées.

Le remplacement de l'ensemble de l'appareil ou la réparation d'un de ses composants ne prolongent pas la durée de la garantie qui reste inchangée.

La garantie sous-entend le remplacement ou la réparation, gratuits, **des parties reconnues comme défectueuses à l'origine pour des vices de fabrication.**

En cas de manifestation d'un défaut, l'acheteur devra conserver le certificat de garantie et l'exhiber au Centre d'assistance technique avec le document remis lors de l'achat, afin de bénéficier de la garantie.

Sont exclus de la présente garantie tous les dysfonctionnements et/ou dommages à l'appareil dus aux causes suivantes:

- Dommages causés par le transport et/ou la manutention.
- Toutes les pièces défectueuses à cause d'un usage négligé, d'un entretien erroné, d'une installation non conforme à ce qui a été spécifié par le producteur (toujours se reporter au manuel d'installation et d'utilisation fourni avec l'appareil).
- Dimensionnement erroné par rapport à l'usage ou défauts d'installation ou bien omission de l'adoption des mesures nécessaires afin de garantir l'exécution de façon professionnelle.
- Surchauffe impropre de l'appareil, à savoir utilisation de combustibles non conformes aux types et aux quantités indiqués sur les consignes fournies.
- Dommages supplémentaires causés par des interventions erronées de l'utilisateur en essayant de remédier à la défaillance initiale.
- aggravation des dommages causée par une utilisation ultérieure de l'appareil de la part de l'utilisateur après la manifestation du défaut.
- En présence de chaudière, éventuelles corrosions, incrustations ou ruptures provoquées par des courants vagabonds, de la condensation, de l'eau agressive ou acide, des traitements détartrants effectués de façon impropre, un manque d'eau, des dépôts de boue ou de calcaire.
- Manque d'efficacité des cheminées, des conduits de fumées ou des parties de l'installation dont l'appareil dépend.
- Dommages dus aux altérations exécutées sur l'appareil, agents atmosphériques, calamités naturelles, actes de vandalisme, décharges électriques, incendies, défauts de l'installation électrique et/ou hydraulique.
- Le défaut d'exécution du nettoyage annuel, de la part d'un technicien autorisé ou d'un personnel qualifié, entraîne l'annulation de la garantie.

Sont également exclues de la présente garantie:

- Les parties sujettes à l'usure normale telles que les joints d'étanchéité, les vitres, les revêtements et les grilles en fonte, les pièces peintes, chromées ou dorées, les poignées et les câbles électriques, les ampoules, les voyants lumineux, les boutons rotatifs, toutes les parties amovibles du foyer.
- Les variations chromatiques des parties peintes et en céramique/pierre serpentine ainsi que les craquelures de la céramique puisque ce sont des caractéristiques naturelles du matériau et de l'utilisation du produit.
- Les travaux de maçonnerie.
- Les petites pièces du système (le cas échéant) non fournies par le producteur.

Toute intervention technique sur le produit pour l'élimination des défauts susmentionnés et des dommages conséquents devra donc être convenue avec le Centre d'assistance technique qui se réserve d'accepter ou pas le travail correspondant, et qui quoi qu'il en soit, ne sera pas effectuée à titre de garantie mais d'assistance technique à fournir aux conditions éventuellement et spécifiquement convenues et selon les tarifs en vigueur pour les travaux à effectuer.

Les frais qui pourraient s'avérer nécessaires pour remédier à ses interventions techniques erronées, à ses manipulations ou, dans tous les cas, à des facteurs de détérioration pour l'appareil qui ne sont pas attribuables à des défauts d'origine seront à la charge de l'utilisateur.

Sous réserve des limites imposées par les lois ou les règlements, toute garantie de confinement de la pollution atmosphérique et acoustique reste également exclue.

L'entreprise décline toute responsabilité en cas de dommages éventuels pouvant, directement ou indirectement, toucher des personnes, des objets ou des animaux, qui résultent d'une non observation de toutes les prescriptions indiquées dans le mode d'emploi et qui concernant notamment les mises en garde en matière de l'installation, de l'utilisation et de l'entretien de l'appareil.

6 PIÈCES DÉTACHÉES

Toute réparation ou mise au point nécessaire doit être faite avec le plus grand soin et la plus grande attention; c'est pourquoi nous vous recommandons de vous adresser au concessionnaire qui a effectué la vente ou au Centre d'Assistance Technique le plus proche, en précisant:

- Modèle de l'appareil
- Numéro de série
- Type de problème

Utiliser uniquement des pièces détachées d'origine que vous pouvez trouver auprès de nos Centres d'Assistance.

7 MISES EN GARDE POUR L'ÉLIMINATION CORRECTE DU PRODUIT

La démolition et l'élimination du produit sont à la charge et sous la responsabilité du propriétaire qui devra agir conformément aux lois en vigueur dans son pays en matière de sécurité, de respect et de protection de l'environnement.

À la fin de sa vie utile, le produit ne doit pas être éliminé avec les déchets urbains.

Il peut être confié aux centres de tri sélectif mis à disposition par les administrations municipales, ou bien aux revendeurs qui fournissent ce service.

Éliminer séparément le produit permet d'éviter des conséquences négatives possibles sur l'environnement et sur la santé liées à une élimination inappropriée et permet de récupérer les matériaux dont il est composé afin d'effectuer une importante économie d'énergie et de ressources.



Fig. 2 - Recyclage

8 EMBALLAGE ET MANIPULATION



8.1 EMBALLAGE

- L'emballage se compose d'une boîte en carton recyclable selon les normes RESY, d'inserts recyclables en EPS (polystyrène expansé) et d'une palette en bois.
- Tous les matériaux d'emballage peuvent être réutilisés pour un usage similaire ou éventuellement éliminés en tant que déchets solides urbains, dans le respect des normes en vigueur.
- Une fois l'emballage retiré, vérifiez que le produit soit intact.

8.2 MANIPULATION DU POÊLE

Que le poêle soit emballé ou déballé, il est nécessaire d'observer les instructions suivantes pour la manipulation et le déplacement du poêle à partir de l'achat jusqu'à son utilisation et pour tout déplacement futur:

- manipuler le poêle avec des moyens adaptés en faisant attention aux normes en vigueur en matière de sécurité;
- ne pas retourner et/ou mettre sur le côté le poêle. Le maintenir en position verticale ou selon les dispositions du constructeur;
- si le poêle possède des parties en faïence, en pierre, en verre ou en matériaux délicats, manipuler l'ensemble avec extrême précaution.

Les opérations de manutention du poêle doivent être effectuées par 2 personnes. Pour faciliter cela, il est recommandé de réduire le poids en enlevant: le réfractaires du foyer.

9 CONDUIT DES FUMÉES



9.1 AVANT-PROPOS

Ce chapitre Conduit de Fumées a été rédigé en collaboration avec Assocosma (www.assocosma.org) et est tiré des normes européennes (EN 15287 - EN 13384 - EN 1856 - EN 1443) et NF DTU 24.1 - NF DTU 24.2.

Il fournit des indications sur la correcte réalisation du conduit des fumées mais ne doit en aucun cas remplacer les normes en vigueur dont le fabricant/installateur agréé doit être en possession.

9.2 CONDUIT DE FUMÉES



Le conduit de fumée ou cheminée revêt une grande importance dans le bon fonctionnement d'une chaudière à combustibles solides à tirage forcé.

- Il est donc essentiel que le conduit de fumée soit correctement construit et soit toujours efficace.
- Le conduit de fumée doit être simple avec des tubes en inox isolés ou rattaché à un conduit de fumée existant.
- Les deux solutions doivent avoir une porte de contrôle.

9.3 CARACTERISTIQUES TECHNIQUES

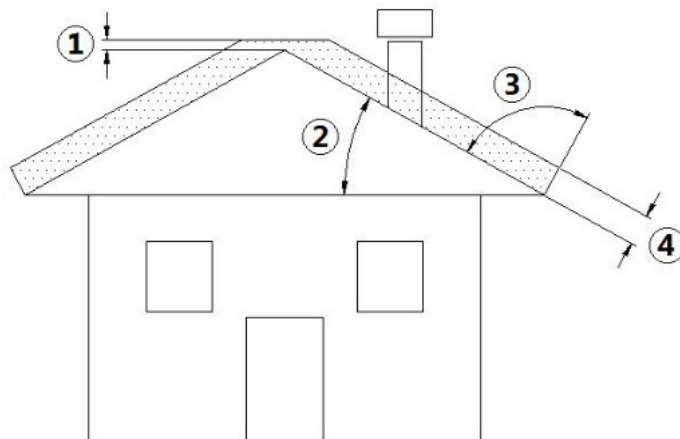


Fig. 3 - Toit en pente

LÉGENDE Fig. 3 à page 28

1	Hauteur au dessus du faîtage = 0,5 mt
2	Inclinaison du toit $\geq 10^\circ$
3	90°
4	Distance mesurée à 90° à partir de la surface du toit = 1,3 mt

- Le conduit de fumées doit être étanche aux fumées.
- Il doit être droit sans point d'étranglement et doit être constitué de matériaux imperméables aux fumées et à la condensation, thermiquement isolés et aptes à résister dans le temps aux sollicitations mécaniques normales.



L'extérieur doit être isolé afin d'éviter les phénomènes de condensation et réduire l'effet de refroidissement des fumées.

- Il doit être tenue à distance de matériaux combustibles ou facilement inflammables grâce à un interstice d'air ou des matériaux isolants. Vérifier la distance conseillée par le fabricant de la cheminée.
- L'entrée du conduit doit se trouver dans la même pièce que l'appareil ou, tout au plus, dans une pièce voisine et avoir en dessous de l'entrée une chambre de récupération des solides et de la condensation dont la trappe d'accès métallique doit être étanche.
- La section interne du conduit de cheminée peut être ronde (c'est la meilleure) ou carrée et les côtes peuvent avoir un rayon minimum de 20 mm.
- La dimension de la section doit être de minimum $\varnothing 150$ mm, ou maximum $\varnothing 240$ mm.
- Faire vérifier l'efficacité du conduit de fumées par un ramoneur expert. Il pourrait être nécessaire de tuber le conduit à l'aide de matériau répondant aux normes en vigueur.
- L'évacuation des fumées doit passer entre le toit.
- Le conduit de cheminée doit être CE selon la norme EN 1443. Nous joignons un exemple de plaquette:

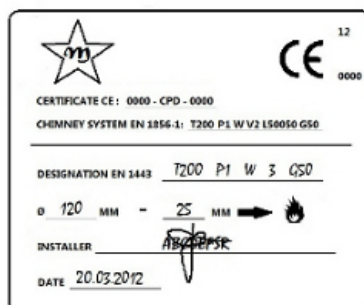


Fig. 4 - Exemple de plaquette

9.4 HAUTEUR-DEPRESSION

- La dépression (le tirage) d'un conduit de fumées dépend également de sa hauteur. Hauteur minimum 3,5 mètres.
- Les installations avec échappement postérieur rendent très difficile l'évacuation des fumées.
- Pour les installations avec échappement postérieur, nous recommandons des conduits de fumée arrondis en AISI 316 à double chambre isolée.
- Vérifier la dépression selon les valeurs reportées au paragraphe **CARACTÉRISTIQUES** à page 43.



Toute responsabilité est déclinée en ce qui concerne le mauvais fonctionnement du poêle si cela est lié à l'utilisation d'un conduit de fumée mal dimensionné et installé d'une façon ne correspondant pas aux exigences requises.

9.5 ENTRETIEN

- Les conduits d'évacuation des fumées (conduit de cheminée + raccord des fumées + sortie de toit) doivent toujours être propres, nettoyés et contrôlés par un ramoneur qualifié, en conformité avec les normes locales, selon les indications du fabricant de la cheminée et les directives de votre compagnie d'assurance.
- En cas de doutes, toujours appliquer les normes les plus restrictives.
- Il est nécessaire de faire contrôler et nettoyer le raccord des fumées et la cheminée par un ramoneur qualifié au moins une fois par an.
- Le ramoneur devra délivrer une déclaration écrite attestant la sécurité de l'installation.
- Le non nettoyage nuit à la sécurité.

9.6 CHEMINÉE

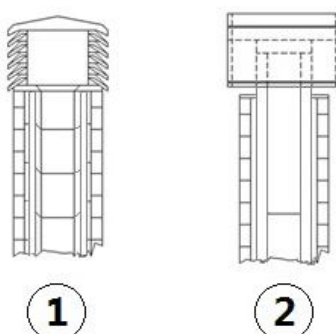


Fig. 5 - Cheminée anti vent

La cheminée joue un rôle important dans le bon fonctionnement de l'appareil de chauffage:

- Il est conseillé de choisir une cheminée de type anti vent, voir **Fig. 5 à page 29**.
- L'aire des percages pour l'évacuation des fumées doit correspondre au double de l'aire du conduit de fumée et doit être conçue de manière à assurer l'évacuation des fumées, même en cas de vent.
- Elle doit empêcher l'entrée de la pluie, de la neige et d'éventuels animaux.
- La zone d'échappement dans l'atmosphère doit se trouver au-delà de la zone de reflux due à la forme du toit ou à des obstacles se trouvant à proximité (voir **CARACTERISTIQUES TECHNIQUES à page 28**).

9.7 COMPOSANTS DE CHEMINÉE

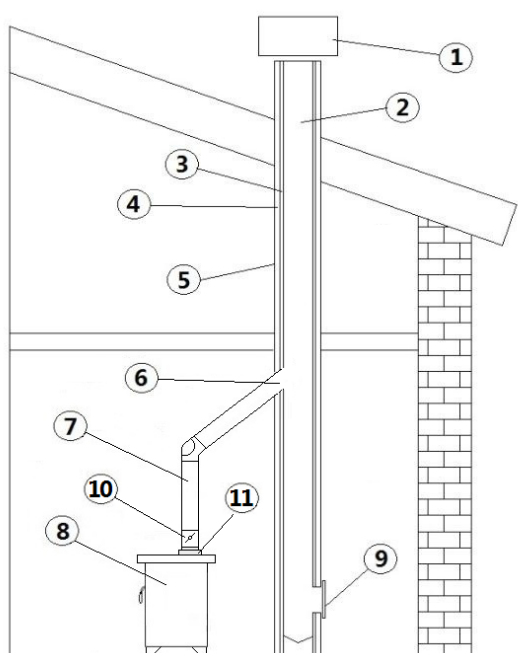
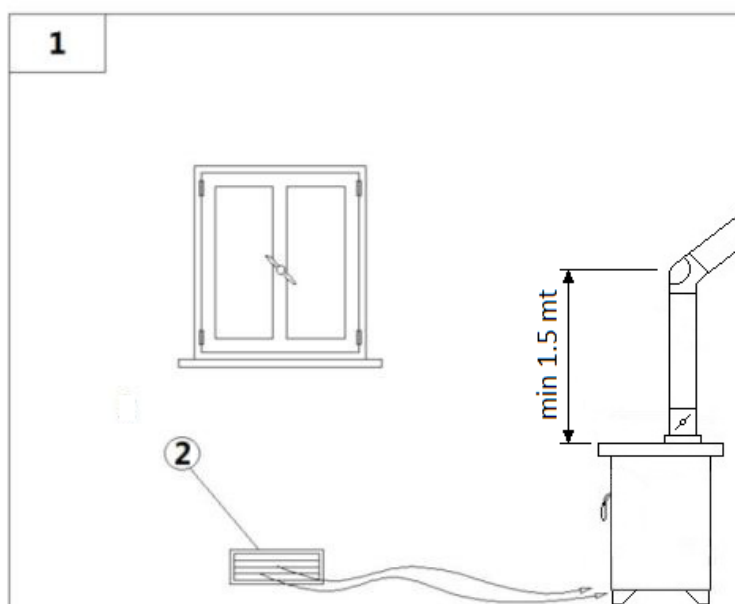


Fig. 6 - Composant de cheminée

LÉGENDE Fig. 6 à page 29

1	Cheminée
2	Voie d'écoulement
3	Conduit de fumées
4	Isolant thermique
5	Mur extérieur
6	Raccord de la cheminée
7	Raccord des fumées
8	Générateur de chaleur
9	Porte de contrôle
10	Damper
11	Tuyauterie d'échappe

9.8 PRISE D'AIR EXTÉRIEUR**Fig. 7 - Directement depuis l'extérieur****LÉGENDE Fig. 7 à page 30**

1	Local à aérer
2	Prise d'air extérieur

- Il est obligatoire de se munir d'un dispositif de renouvellement de l'air extérieur pour assurer le bien-être ambiant.
- L'afflux d'air entre l'extérieur et la pièce peut se produire directement, à travers une ouverture dans les murs extérieurs de la pièce (voir **Fig. 7 à page 30**).
- La prise d'air doit avoir une surface nette totale de 100 cm² minimum: cette surface devra être augmentée si d'autres générateurs actifs sont présents dans la pièce (par exemple: ventilateur d'extraction d'air, hotte de cuisine, autres poêles, etc.). Ces appareils mettent en dépression l'environnement et peuvent donc causer des problèmes.
- Il est nécessaire de vérifier que, lorsque tous les appareils sont allumés, la chute de pression entre la pièce et l'extérieur ne dépasse pas la valeur de 4,0 Pa : si nécessaire, agrandir la prise d'air (EN 13384).
- La prise d'air devra être réalisée à une hauteur proche du sol avec une grille de protection externe anti-volatiles et qui ne devra pas être obstruée.
- La prise d'air n'est pas nécessaire dans le cas d'une installation étanche.

9.9 AIR COMBURANT PRÉLEVÉ DIRECTEMENT DE L'EXTÉRIEUR

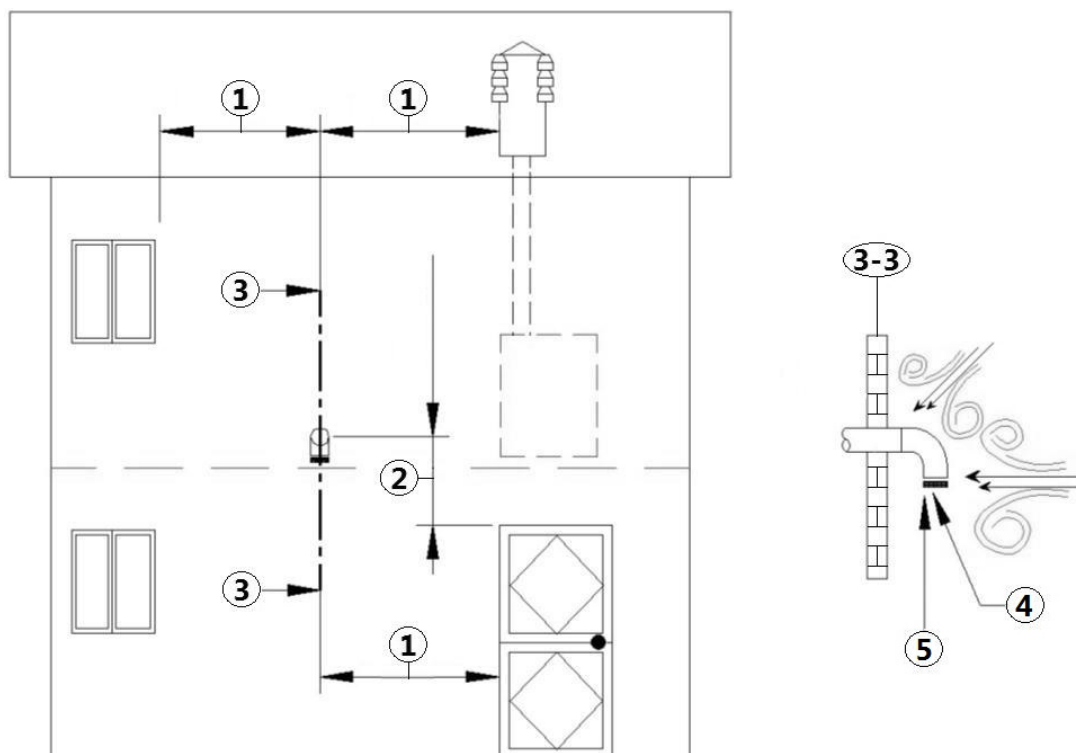


Fig. 8 - Air comburant

LÉGENDE Fig. 8 à page 31

1	≥ 1,5 mt
2	≥ 0,3 mt
3-3	Vue en section
4	Grille de protection
5	Entrée de la courbe

Sur tous nos poêles il est possible de prélever l'air de combustion directement depuis l'extérieur. Avec ce type d'installation la grille d'aération n'est plus nécessaire, éliminant ainsi les flux d'air froid qui compromettent l'efficacité de l'installation.

- Utiliser un tube d'un minimum de Ø80 mm et d'une longueur maximale de 2 mètres; pour le branchement voir sur l'arrière du poêle.
- Pendant l'installation il est nécessaire de vérifier les distances minimales nécessaires à la prise d'air comburant car (par exemple) une fenêtre ou une porte ouverte peuvent provoquer un courant d'air privant ainsi le poêle de l'air comburant nécessaire (voir schéma ci-dessus).
- Sur un mur extérieur, il est nécessaire d'installer un coude de 90° pour protéger l'afflux d'air comburant contre les effets du vent: tourner l'ouverture du coude vers le bas, voir **Fig. 8 à page 31**.
- Placer sur le coude une grille anti-volatiles.



Vérifier auprès des autorités locales s'il existe des normes restrictives concernant la prise d'air comburant: si de telles normes existent, elles doivent être respectées.

9.10 RACCORDEMENT AU CONDUIT DE FUMÉES

Le poêle à bois fonctionne grâce à un tirage des fumées naturel, il est obligatoire de s'assurer que tous les conduits soient correctement réalisés selon la norme EN 1856-1, EN 1856-2 et la norme UNI/TS 11278 concernant le choix des matériaux. L'ensemble doit être réalisé par du personnel ou des entreprises spécialisées selon la norme NF DTU 24.1 et NF DTU 24.2.

- Le raccordement entre l'appareil et le conduit de fumée doit être court afin de favoriser le tirage et d'éviter la formation de condensation dans les tuyaux.
- Le diamètre du tuyau de fumée doit être égal ou supérieur à celui du tuyau d'évacuation.
- Certains modèles des poêles peuvent avoir une évacuation sur le côté et/ou à l'arrière. S'assurer que l'évacuation non utilisée soit fermée avec le bouchon fourni.

TYPE D'INSTALLATION	TUYAU Ø150 mm	TUYAU Ø240 mm
Longueur minimale verticale	1,5 mt	2 mt
Longueur maximale (avec 1 raccord)	6,5 mt	10 mt
Longueur maximale (avec 3 raccords)	4,5 mt	8 mt
Nombre maximum de raccords	3	3
Sections horizontales (pente minimale 3%)	2 mt	2 mt
Installation à des altitudes supérieures à 1200 mètres au niveau de la mer	NO	Obligatoire

- Pour les conduits de fumées utiliser un tuyau en tôle spéciale pour fumisterie.
- Il est interdit d'installer des tuyaux métalliques flexibles, en fibre-ciment ou en aluminium.
- Pour les déviations il est obligatoire de toujours utiliser un raccord (avec angle > 90°) avec un bouchon de contrôle permettant un nettoyage facile des tuyaux.
- Toujours s'assurer qu'après le nettoyage, les bouchons de contrôles soient refermés hermétiquement et que le joint soit en bon état.
- Il est interdit de raccorder plusieurs appareils au même conduit de fumées.
- Il est interdit de faire passer dans le même conduit les fumées d'évacuation provenant de hottes situées au-dessus.
- Il est interdit d'évacuer directement les produits de la combustion à l'extérieur et vers des espaces clos même à ciel ouvert.
- Il est interdit de raccorder d'autres appareils de tout type (poêles à bois, hottes, chaudières, etc.).
- Le conduit de fumée doit être à une distance minimale de 500 mm des éléments de construction inflammables ou sensibles à la chaleur.
- Le conduit de fumée doit être relié au raccord d'évacuation du poêle de manière fixe et étanche avec, si nécessaire, l'ajout d'une clé de poêle (voir).

9.11 EXEMPLES D'INSTALLATION CORRECTE

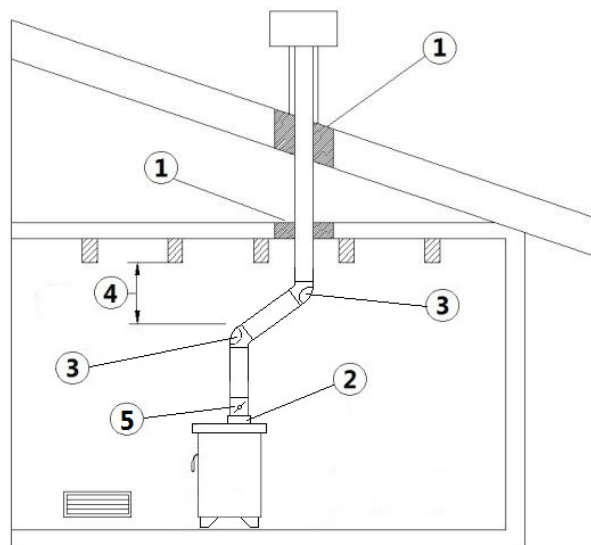


Fig. 9 - Exemple 1

LÉGENDE Fig. 9 à page 32

1	Isolant
2	Tuyauterie d'échappe
3	Bouchon de contrôle
4	Longueur minime de sécurité = 0,5 mt
5	Damper

- Installation du conduit de fumée d'un diamètre de Ø150 mm avec perçage d'un trou pour le passage du tuyau.

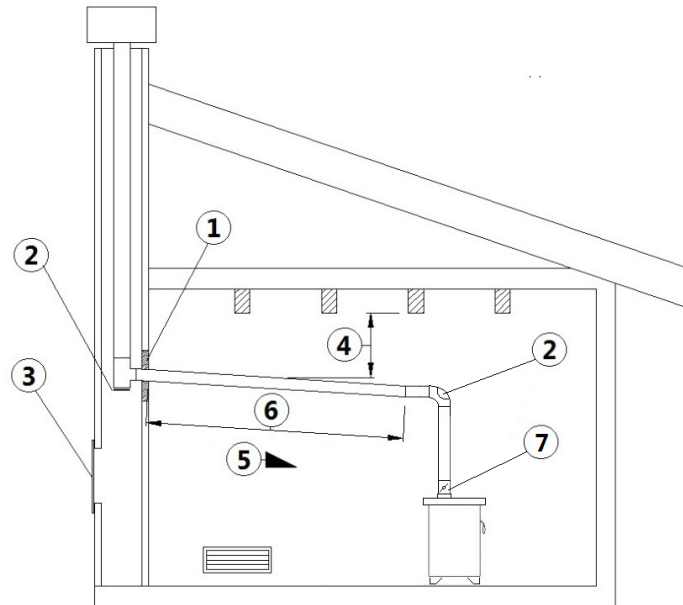


Fig. 10 - Exemple 2

LEGÈNDE Fig. 10 à page 33

1	Isolant
2	Bouchon de contrôle
3	Porte d'inspection
4	Longueur minime de sécurité = 0,5 mt
5	Inclinaison $\geq 3^\circ$
6	Longueur horizontal ≤ 1 mt
7	Damper

- Vieux conduit de fumées, d'un diamètre de $\varnothing 150$ mm minimum avec réalisation d'une porte extérieure pour le nettoyage de la cheminée.

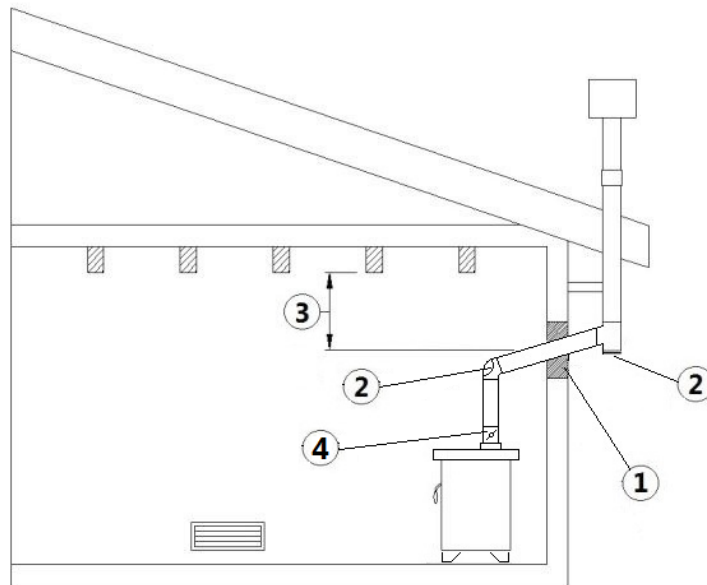


Fig. 11 - Exemple 3

LÉGENDE Fig. 11 à page 33

1	Isolant
2	Bouchon de contrôle
3	Distance minimale de sécurité = 0,5 mt
4	Damper

- Conduit de fumées extérieur réalisé exclusivement avec des tuyaux en inox isolés, c'est-à-dire avec une

double paroi d'un diamètre minimum de Ø150 mm: l'ensemble doit bien être fixé au mur. Avec cheminée anti-vent (voir **Fig. 5 à page 29**).

- Système de canalisation avec raccords avec bouchon de contrôle que permettant un nettoyage facile sans le démontage des tuyaux.



Vous devez vérifier avec le fabricant de la cheminée les distances de sécurité à respecter et le type de matériau isolant pour être utilisé (EN 13501 - EN 13063 - EN 1856 - EN 1806 - EN 15827).

10 CARBURANT



10.1 COMBUSTIBLE

- Le combustible admis est le bois et ses dérivés (briquettes de lignite, sciure compressée, etc.), d'un contenu d'eau de 20% max.
- Un bon bois de chauffage doit avoir séché à l'air libre au moins 2 ans, à l'abri des précipitations atmosphériques.
- S'il s'agit de bois acheté, il doit répondre à la norme EN 14961.



L'utilisation de bois humide ou de déchets d'écorce entraîne la formation de crésote dans les conduites et dans le foyer. Le rendement calorifique du bois humide est très inférieur au rendement du bois sec et pollue beaucoup plus.

- Pour établir la longueur des bûches à utiliser, vérifier les mesures de la chambre de combustion du poêle.
- Quelques informations sur la qualité des différents bois sont fournies ci-dessous:

TYPE DE BOIS	QUALITÉ	% RENDEMENT
Chêne	Excellente	100
Charme	Excellente	100
Frêne	Très bonne	92
Érable	Très bonne	91
Bouleau	Bonne	89
Orme	Bonne	84
Hêtre	Bonne	80
Saule	Suffisante	71
Sapin	Suffisante	70
Pin sylvestre	Médiocre	67
Mélèze	Médiocre	66
Tilleul	Mauvaise	57
Peuplier	Mauvaise	50

11 INSTALLATION



11.1 AVANT-PROPOS

- L'emplacement du montage doit être choisi en fonction de la pièce, de l'évacuation et du conduit de fumées. Vérifiez auprès des autorités locales l'existence de normes restrictives concernant la prise d'air comburant, la prise d'aération, le dispositif d'évacuation des fumées y compris le conduit de fumées et la cheminée.
- Le fabricant décline toute responsabilité en cas d'installations non conformes aux lois en vigueur, d'une mauvaise circulation de l'air, d'un branchement électrique non conforme aux normes et d'une utilisation non appropriée de l'appareil.
- L'installation, le branchement électrique, la vérification du fonctionnement et l'entretien doivent être effectués

- exclusivement par un personnel qualifié ou autorisé.
- Vérifier l'existence de la prise d'air comburant.
 - Vérifier une éventuelle présence d'autres poêles ou d'appareils qui mettent la pièce en dépression (voir).
 - Vérifier, avec le poêle allumé, qu'il n'y ait pas dans la pièce de CO.
 - Vérifier que la cheminée ait le tirage nécessaire.
 - Vérifier que durant le trajet de la fumées, le tout soit effectué en sécurité (éventuelles pertes de fumées et distance des matériaux inflammables, etc.)
 - L'installation de l'appareil doit permettre un nettoyage facile de ce dernier, des tuyaux d'évacuation des fumées et du conduit de fumées.
 - L'installation doit également permettre un accès facile à la prise d'alimentation électrique (voir **RACCORDEMENT ÉLECTRIQUE à page 36**).
 - L'installation du poêle dans les chambres, les salles de bain et douches, les pièces où du matériel combustible est entreposé et les studios est interdite.
 - En aucun cas le poêle ne doit être installé dans des pièces l'exposant au contact de l'eau et de jets d'eau, car ils pourraient provoquer des brûlures et des court-circuits.
 - Pour installer plusieurs appareils, il faut adapter les dimensions de la prise d'air extérieur (voir).
 - Les dispositifs destinés à la cuisson des aliments, avec la hotte spécifique sans extracteur des vapeurs est possible uniquement dans les locaux de cuisine.
 - Les appareils à gaz de type «C» et non de type «B» sont admis : se référer aux normes en vigueur dans le pays d'installation.

11.2 DIMENSIONS GÉNÉRALES

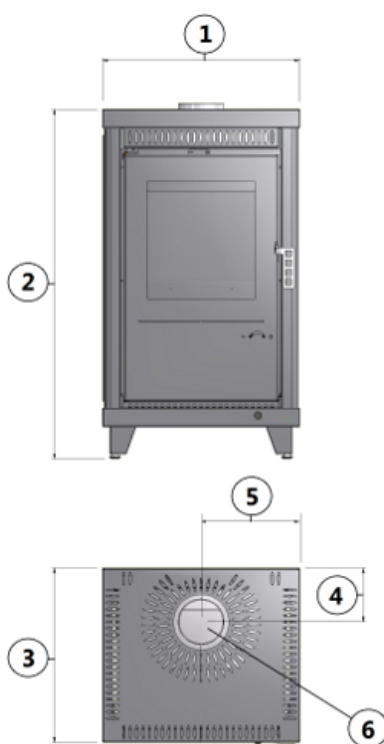


Fig. 12 - Dimensions générales

LÉGENDE	Fig. 12 à page 35
1	52 cm
2	92,5 cm
3	45,8 cm
4	14 cm
5	26 cm
6	Tuyau d'évacuation d.12 cm

11.3 INSTALLATION GÉNÉRIQUE

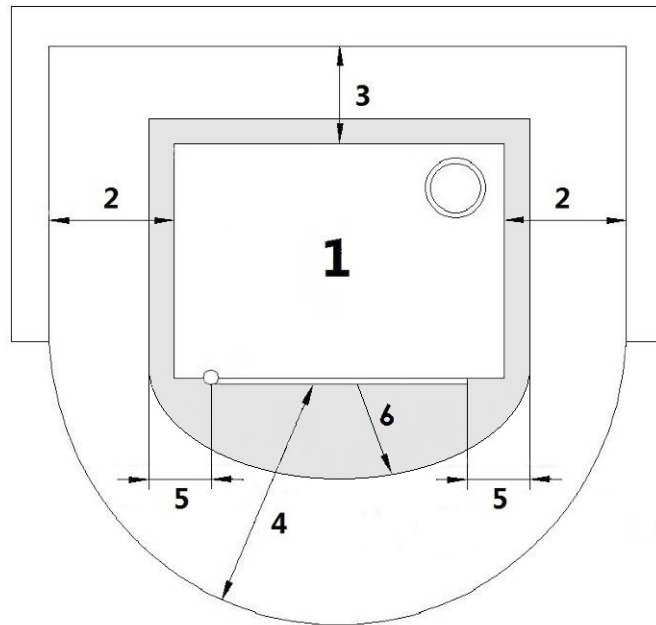


Fig. 13 - Installation générale

LÉGENDE Fig. 13 à page 36

1	Poêle
2	Distance latérale minimum = 300 mm
3	Distance arrière minimum = 300 mm
4	Distance frontale minimum = 1000 mm

- Contrôler que le plancher ait une tenue adéquate. Si la construction existante ne répond pas aux critères, il est nécessaire de prendre des mesures adéquates. (par exemple un répartiteur des charges).
- Il est obligatoire d'installer le poêle éloigné des murs et/ou meubles, avec un écart minimum de 300 mm aux côtes, de 300 mm derrière, afin de permettre un refroidissement efficace de l'appareil et une bonne distribution de la chaleur dans l'ambiance (voir **Fig. 13 à page 36**).
- Dans les normes de sécurité de feu il faut respecter les distances des objets inflammables ou sensibles à la chaleur (canapés, meubles, revêtements en bois etc...) selon **Fig. 13 à page 36**.
- Si il y a des objets inflammables (tentes, moquette, etc...), toutes ces distances doivent être augmentées de 1 mètre.
- Si les murs sont en matériel inflammable, contrôler les distances de sécurité (voir **Fig. 13 à page 36**).
- Contrôler que à la puissance maximal la température des murs ne doit pas excéder les 80°C. Si il est nécessaire procéder à l'installation sur les murs intéressés d'une plaque résistante au feu.
- En certains pay même les murs portants de maçonnerie sont considérés murs inflammables.

11.4 RACCORDEMENT ÉLECTRIQUE

Certains modèles de poêle à bois sont équipés de ventilation forcée et nécessitent donc un raccordement électrique.



Important: l'appareil doit être installé par un technicien spécialisé!

- Le branchement électrique s'effectue au moyen d'un câble avec fiche sur une prise électrique capable de supporter la charge et la tension de chaque modèle comme indiqué dans le tableau des données techniques (voir **CARACTÉRISTIQUES à page 43**).
- La fiche doit être facilement accessible quand l'appareil est installé.



Le câble ne doit jamais être en contact avec le tuyau d'évacuation des fumées et avec toute autre partie chaude du poêle.

- S'assurer que le réseau électrique dispose d'une mise à terre suffisante: si celle-ci est inexistante ou insuffisante, procéder à sa réalisation selon les normes en vigueur.

- Ne pas utiliser de rallonge.
- Si le câble d'alimentation est abîmé, il doit être remplacé par un technicien agréé.
- Quand vous n'utilisez pas le poêle, débranchez-le.

12 UTILISATION



12.1 AVANT-PROPOS

Pour un rendement maximum et une consommation minimum, suivre les instructions suivantes.

- L'allumage du bois est très facile si l'installation est correcte et le conduit d'évacuation des fumées est efficace.
- Lors du premier allumage du poêle, garder un feu bas pendant au moins 4 à 5 heures pour permettre aux matériaux composant la chaudière et le foyer de stabiliser les sollicitations élastiques internes. Cette opération doit être effectuée au moins 3 à 4 fois.
- Lors des premières heures de fonctionnement, les résidus gras d'usinage et les peintures peuvent produire des odeurs et de la fumée : il est conseillé d'aérer la pièce car elles peuvent être nocives pour les personnes et les animaux.
- Si des livrets ou des manuels se trouvent dans la chambre de combustion, enlevez-les.
- Vérifier que la fiche soit branchée dans la prise de courant électrique (valable uniquement pour les poêles équipés de ventilation forcée).

12.2 DÉMARRAGE

- Si des brochures, manuels, etc. se trouvent dans la chambre de combustion, les enlever.
- Vérifier que la fiche soit branchée dans la prise de courant électrique (valable uniquement pour les poêles équipés de ventilation forcée).
- Ouvrir au maximum le registre d'entrée d'air primaire et le damper.
- Introduire les tablettes allume-feu et du petit bois séché dans le brasier.
- Enflammer le petit bois, introduire immédiatement des bûches de chauffage bien sèches et fermer la porte du feu.



Fig. 14 - Positionnement du bois

Pour un meilleur rendement, dès qu'une flamme libre se présente, il est conseillé de fermer la vanne de l'air primaire au minimum, et de maintenir l'ouverture du damper à 45°: ceci comporte un rendement maxi (rendement nominal) en consommant moins de combustible.



Fig. 15 - Poignées registre chaude

12.3 RECHARGER LE POÊLE



Lors du rechargement du poêle, ne pas porter de vêtements inflammables ou larges.



Ne pas ouvrir et fermer la porte du feu violemment: la vitre peut se briser!



Ouvrir la porte du feu en présence de flammes vives peut être dangereux pour l'utilisateur et pour l'habitation.



Certaines parties externes peuvent atteindre une température élevée pendant le fonctionnement. En phase de rechargement, se servir des gants de protection spécifiques fournis.

- Il est conseillé de recharger le poêle uniquement lorsque seules des braises se trouvent sur le plan du feu.
- Procéder de la manière suivante : fermer la vanne d'air primaire, ouvrir lentement la porte du foyer, secouer la cendre avec l'outil prévu à cet effet, mettre le bois sur le foyer, fermer la porte et régler à nouveau la vanne d'air primaire.



Il est dangereux de garder le tiroir à cendres ou la porte du foyer ouverte pendant le fonctionnement normal pour augmenter le tirage d'air! Des dispositifs spécifiques sont prévus pour régler l'air de combustion (la vanne d'air primaire, le registre, etc.).

12.4 VENTILATION

Certains modèles des poêles sont équipés d'une ventilation forcée à commande manuelle : l'allumer et l'éteindre à l'aide de l'interrupteur prévu à cet effet.

L'air poussé par les ventilateurs maintient le poêle à une température plus basse, évitant ainsi les sollicitations excessives des matériaux que le composent, et chauffe en même temps le milieu de manière homogène.

Vérifier régulièrement le fonctionnement effectif du ventilateur.

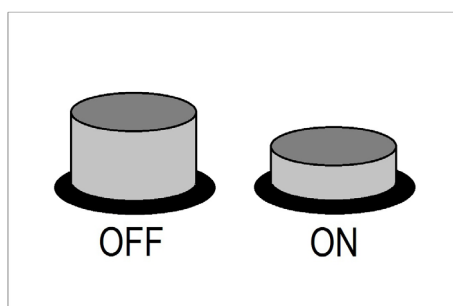


Fig. 16 - Interrupteur



En cas de panne de courant ou de dommages de la ventilation, le poêle peut fonctionner quand même, à condition d'être maintenu à un régime de feu bas. Par conséquent, ne pas charger excessivement le foyer de bois. En cas de rupture du ventilateur, s'adresser à un technicien autorisé pour le remplacer avec une pièce de rechange d'origine.

12.5 CONDITIONS MÉTÉO DÉFAVORABLES

En cas de température extérieure élevée ou de conditions météo défavorables (vent fort), la cheminée subit une perte de tirage empêchant l'expulsion correcte de la fumée.

- Charger le foyer avec peu de bois et garder les vannes de registre d'air ouvertes au maximum.

12.6 DANGER LIÉ AU CRÉOSOTE



L'utilisation de bois humide ou de mauvaise qualité (type du bois résineux) provoque la formation de créosote dans le conduit d'évacuation des fumées, obstruant le passage de la fumée.



La créosote est inflammable et, si elle s'accumule au cours du temps, elle doit être éliminée de façon à prévenir le risque d'incendie du conduit d'évacuation des fumées.

12.7 EXTINCTION DU FEU EN CAS D'INCENDIE

- En cas d'incendie, fermer les vannes de registre d'air et appeler immédiatement les pompiers.
- Ne jamais utiliser l'eau pour éteindre le feu à l'intérieur de la chambre de combustion.
- Utiliser un extincteur et appeler immédiatement les pompiers.
- Après que la cheminée a cessé de brûler, faire inspecter le conduit d'évacuation des fumées par un fumiste spécialisé.



13 ENTRETIEN

13.1 AVANT-PROPOS

Pour une longue durée de vie du poêle, le nettoyer régulièrement comme indiqué dans les paragraphes reportés ci-dessous.

- Les conduits d'évacuation des fumées (conduit de cheminée + conduit de fumée + cheminée) doivent toujours être propres, nettoyés et contrôlés par un ramoneur qualifié, en conformité avec les normes locales, selon les indications du fabricant de la cheminée et les directives de votre compagnie d'assurance.
- En cas d'absence de normes locales et de directives de votre compagnie d'assurance, il est nécessaire d'effectuer nettoyage du conduit de cheminée, du conduit de fumée et de la cheminée au moins une fois par an.
- Au moins une fois par an, il est nécessaire de faire nettoyer la chambre de combustion, de vérifier les joints, de nettoyer les moteurs et les ventilateurs et de contrôler la carte électrique.



Toutes ces opérations doivent être programmées à temps avec le service Technique d'assistance agréée.

- Après une longue période de non-utilisation, avant d'allumer le poêle, contrôler que le système d'évacuation des fumées ne soit pas obstrué.
- Si le poêle est utilisé de manière continue et intense, toute l'installation (y compris la cheminée) doit être nettoyée et contrôlée à une fréquence plus importante.
- Pour un éventuel échange des parties endommagées, demander une pièce de détachée d'origine à votre Revendeur Agréé.

13.2 NETTOYAGE BRASERO ET TIROIR À CENDRE



Pour une bonne combustion, éliminer la cendre qui s'est déposée dans le brasier avant tout allumage du poêle. L'abondance de cendre gêne le passage de l'air primaire, fondamental pour une bonne combustion.

- Éliminer la cendre du brasier en la secouant pour la faire descendre dans le tiroir à cendre.
- Vider le tiroir à cendre quand il est plein.
- Les cendres doivent être collectées dans un récipient métallique avec couvercle étanche, qui ne doit jamais entrer en contact avec des matériaux combustibles (par exemple s'il est posé sur un sol en bois), car la cendre conserve la braise allumée longtemps.
- La cendre peut être jetée dans les déchets organiques uniquement lorsqu'elle est éteinte.
- Nettoyer également le compartiment du cendrier.

13.3 NETTOYAGE ANNUEL DU CONDUCTEUR DES FUMÉES



Chaque année, enlever la suie à l'aide de brosses.

Le nettoyage doit être effectué par un technicien compétent qui s'occupera du nettoyage du conduit de

cheminée, du conduit de fumées et de la cheminée, il vérifiera leur bon fonctionnement et délivrera une déclaration écrite attestant la sécurité de l'installation. Cette opération doit être effectuée au moins une fois par an.

13.4 NETTOYAGE DE LES VENTILATEURS

Pour les modèles équipés la ventilation, chaque année, nettoyer le ventilateur ambiant en enlevant la cendre ou la poussière qui pourraient causer un déséquilibre des pales et un bruit accru.



Compte tenu de la délicatesse de l'opération, faire effectuer le nettoyage par un technicien agréé.

13.5 NETTOYAGE GÉNÉRAL

Pour le nettoyage des parties extérieures et intérieures du poêle, ne pas utiliser pailles de fer, acide muriatique ou autres produits corrosifs et abrasifs.

13.6 NETTOYAGE DES PARTIES EN MÉTAL PEINT

Pour le nettoyage des parties en métal peint, utiliser un chiffon doux. Ne jamais utiliser des produits dégraissants comme de l'alcool, des diluants, de l'acétone, de l'essence car ils endommageraient irrémédiablement la peinture.

13.7 NETTOYAGE DE LA CÉRAMIQUE

Certains modèles de poêle possèdent un revêtement extérieur en céramique. Ils sont fabriqués artisanalement et c'est pourquoi elles peuvent présenter inévitablement des craquelures, des gravelures, des ombres. Pour le nettoyage de les céramiques ou pierres, il est conseillé d'utiliser un chiffon souple et sec. Si l'on utilise un produit détergent quelconque, ce dernier filtrera à travers les craquelures et les mettra en évidence.

13.8 REMPLACEMENT DU VENTILATEUR

Pour remplacer le ventilateur, procéder de la manière suivante:

- Débrancher la fiche du courant.
- Retirez toutes les céramiques pour éviter la casse.
- Débranchez le conduit de fumée, incliner le poêle et le placer sur le sol sur le côté arrière.
- Dévisser les 4 vis situées sur les côtés du carter de protection du ventilateur.
- Débrancher les cosses faston et dévisser les vis du ventilateur en panne.
- Remplacer le ventilateur et effectuer l'opération inverse.

13.9 REMPLACEMENT DES JOINTS

Si les joints de la porte à feu et/ou les joints de la porte du tiroir à cendres se détériorent, il est nécessaire de les faire remplacer par un technicien agréé afin de garantir le bon fonctionnement du poêle.



Utiliser uniquement des pièces de rechange d'origine.

13.10 NETTOYAGE DU VERRE



La vitrocéramique de la porte à feu résiste à une température de 700°C mais n'est pas résistant aux écarts de températures. Un éventuel nettoyage à l'aide de produits pour verre achetés dans le commerce doit se faire quand le verre est froid pour ne pas provoquer l'explosion de ce dernier.

13.11 DOMMAGES DU FOYER



D'éventuelles ruptures de la fonte ou du matériau réfractaire du foyer sont provoquées par une surchauffe due à un excès de combustible ou d'air de combustion. Faire immédiatement remplacer les parties endommagées pour éviter tout dommage supplémentaire du poêle.



Utiliser uniquement des pièces de rechange d'origine.

14 EN CAS D'ANOMALIES










14.1 SOLUTION DES PROBLÈMES



En cas de doute sur l'utilisation de poêle, appelez TOUJOURS le personnel technique agréé afin d'éviter des dommages irréparables!

PROBLÈME	CAUSE	SOLUTION	INTERVENTION
Difficulté d'allumage	Bois trop grand	Utiliser du petit bois bien sec pour l'allumage, avant le bois grand	
	Bois trop humide	Utiliser du bois bien séché.	
	Absence de tirage de la cheminée	Ouvrir les registres au maximum. (Si le problème persiste, contacter un fumiste spécialisé pour vérifier l'efficacité du conduit d'évacuation des fumées).	
	Local dépourvu de renouvellement d'air	Réaliser immédiatement une grille d'aération.	
Formation de condensation	Section du conduit d'évacuation des fumées trop grande	Réduire la section du conduit d'évacuation des fumées avec des tuyaux hermétiquement isolés.	
	Conduit d'évacuation des fumées non isolé	Revêtir le conduit d'évacuation des fumées avec du matériau isolant.	
	Combustion trop lente	Ouvrir les registres d'air de manière à augmenter le feu et la température des fumées sortantes	

PROBLÈME	CAUSE	SOLUTION	INTERVENTION
Fuites de fumée du foyer	Conduit d'évacuation des fumées non isolé	Revêtir le conduit d'évacuation des fumées avec du matériau isolant.	
	Conditions météo défavorables	Terminal de cheminée non anti-vent : le remplacer	
	Bois trop humide	Utiliser du bois bien séché.	
La vitre se salit excessivement	Absence de tirage de la cheminée	Ouvrir les registres au maximum. (Si le problème persiste, contacter un fumiste spécialisé pour vérifier l'efficacité du conduit d'évacuation des fumées).	
	Bois trop humide	Utiliser du bois bien séché.	
	Combustion trop lente	Ouvrir les registres d'air de manière à augmenter le feu et la température des fumées sortantes	
	Combustion de mauvaise qualité	Utiliser le combustible décrit dans	

15 DONNÉES TECHNIQUES

15.1 SCHEMA ÉLECTRIQUE

Pour les modèles équipés de ventilation, suivre le schéma électrique ci-dessous:

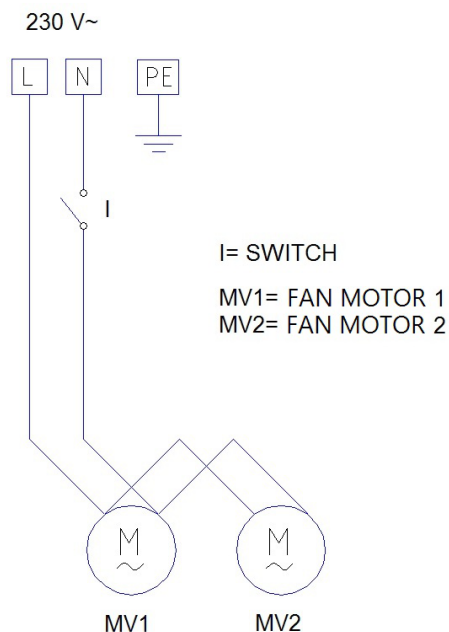


Fig. 17 - Schema électrique

15.2 CARACTÉRISTIQUES

DESCRIPTION	CARINA 9,5 kW	DORA 9,5 kW
LARGEUR	52 cm	52 cm
PROFONDEUR	45,8 cm	46 cm
HAUTEUR	92,5 cm	92,5 cm
POIDS	81,8 - 87 kg	81,8 - 87 kg
PUISSANCE THERMIQUE NOMINALE (Max)	9,5 kW	9,5 kW
EFFICIENCE (Max)	75 %	75 %
TEMPÉRATURE FUMÉES (Max)	444 °C	444 °C
DÉBIT MAXIMUM DES FUMÉES (Max)	7,76 g/s	7,76 g/s
EMISSIONS CO (13% O ₂) (Max)	0,18 %	0,18 %
DÉPRESSION CHEMINÉE (Max)	12 Pa	12 Pa
DIAMÈTRE ÉVACUATION FUMÉES	12 cm	12 cm
POSITION ÉVACUATION FUMÉES	Supérieure	Supérieure
DAMPER OBLIGATOIRE	OUI	OUI
COMBUSTIBLE	Bois	Bois
HUMIDITÉ BOIS	< 13%	< 13%
VOLUME RECHAUFFABLE 18/20°C Coefficient 0,045 Kw (Max)	228 m ³	228 m ³
CONSOMMATION HORAIRE	2,60 kg/h	2,60 kg/h
VOLUME DU FOYER	31,7 dm ³	31,7 dm ³
BOUCHE DU FOYER	7,4 dm ²	7,4 dm ²
CAPACITÉ DU TIROIR À CENDRE	6,3 dm ³	6,3 dm ³
SECOUEUR DE LA GRILLE DU FOYER	OUI	OUI
AIR PRIMAIRE RÉGLABLE	OUI	OUI
AIR SECONDAIRE RÉGLABLE	NO	NO
VENTILATION	OUI	NO
ALIMENTATION	230 V - 50 Hz	-
PUISSANCE ABSORBÉE (Max)	85 W	-
MINIMUM PRISE D'AIR EXTÉRIEUR (dernière surface nette)	100 cm ²	100 cm ²

**STUFE A PELLET · STUFE A LEGNA · CUCINE A LEGNA
THERMOSTUFE · INSERTI PER CAMINETTO**

**POÊLES À GRANULÉS · POÊLES À BOIS · CUISINIÈRES À BOIS
THERMOPOÊLES · INSERTS CHEMINÉE**

CADEL srl

FREEPOINT by Cadel

Via Foresto Sud, 7
31025 Santa Lucia di Piave (TV) - ITALY

tel. +39.0438.738669

fax +39.0438.73343

www.cadelsrl.com



89013070

Partner of:



Rev.03 - 2013